

## Instalación del punto de acceso 802.11 a/ac+b/ g/n de interior AP7632i de Access Point

### Generalidades del AP7632i

El AP7632i es un modelo de montaje en el techo de 11ac Wave 2, nube e IoT listo para usar con 5 antenas internas. Este PA viene con un 802.3 PoE PD para alimentar y tiene una opción de entrada de 12 V CC cuando se monta en la pared. El AP7632i cuenta con doble banda, doble radio, 2 x MIMO multiusuario, detector de humo, y puede montarse en una pared seca, en el techo o en una superficie sólida, suspendido en el techo y conectado a una viga.

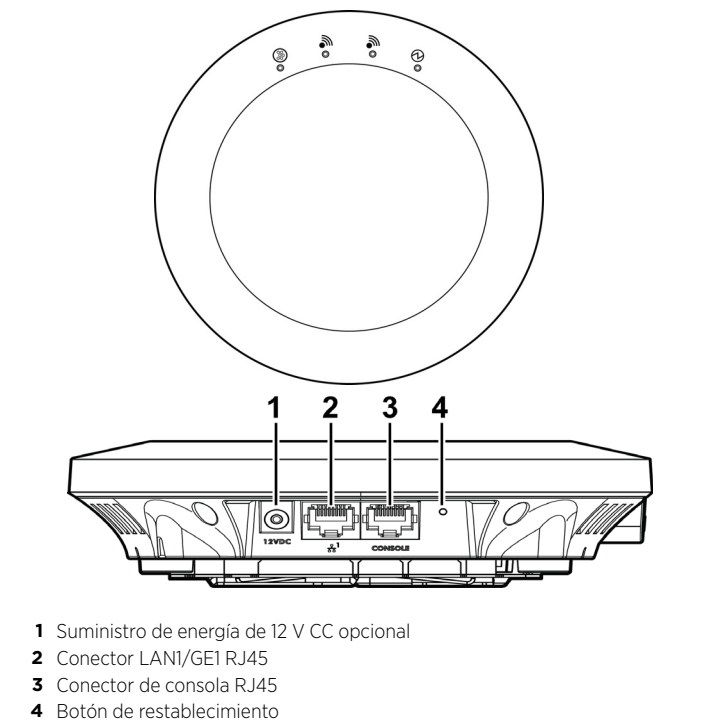
**Nota:** El AP7632i requiere un firmware de base mínimo de WiNG 5.9.1.

El modelo AP7632i tiene las siguientes características:

- Radios: 2 radios (2.4 GHz y 5 GHz); 1 IoT Radio (2.4 GHz)
- Puerto de consola: RJ45
- Un puerto de Ethernet RJ45, 10/100/1000 (LAN1) CON PoE
- LED: 4 (véase la [Figure 2](#))
- Un botón de restablecimiento
- Alimentación: PoE 802.3af; energía 12 V CC en conector (véase [Table 1](#))
- Antenas:
  - 5 antenas **internas** (2 antenas de banda bloqueada 4 dBi, 2.4 GHz; 2 antenas de banda 6 dBi, 5 GHz y una antena BLE)
- Adaptadores de montaje que pueden comprarse por separado para conectarlos a la parte posterior del PA o al soporte de montaje:
  - Soporte de montaje para PA de interiores 802.11ac
  - Soporte interior de metal plano para montaje en pared
  - Barras en T para techo con caída
- Temperatura ambiente de 0-40 °C
- Caja:
  - Material superior: Solo plástico
  - Material de la base: Plástico fundido a presión con soporte de metal

En la [Figure 1](#), la imagen de arriba indica la vista superior del AP7632i y la de abajo muestra la vista lateral del AP7632i.

**Figura 1 Vistas superior y lateral del AP7632i**



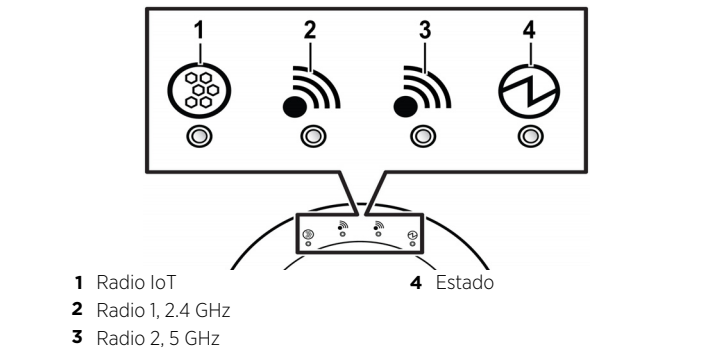
La [Table 1](#) muestra las maneras de alimentar el AP7632i.

**Tabla 1 Para alimentar el AP7632i**

Fuente de alimentación	Descripción
Alimentación a través de Ethernet (PoE)	La alimentación se proporciona a través del puerto Ethernet RJ45 (puerto LAN1) a la derecha del puerto de 12 V CC del AP7632i. Este es el método preferido para alimentar el PA en instalaciones de techo y pared alta.
Suministro de energía externa de 12 V CC (opcional)	El AP7632i puede ser también alimentado por una fuente de energía externa conectada a una fuente de CA. Enchufe la toma de entrada de la fuente en el puerto de CC (Punto 1 en <a href="#">Figure 1</a> ).

La [Figure 2](#) muestra las LED al frente del AP7632i.

**Figura 2 LED en la cara frontal del PA.**



Las LED verdes indican el radio 2 G Wi-Fi, las LED ámbar indican el radio Wi-Fi 5.2 G y la LED azul indican el radio IoT. La LED de estado se enciende solo durante los diagnósticos.

Para obtener más información sobre la instalación de AP7632i, consulte la [Extreme Networks WiNG AP7632i Installation Guide](#).

### Verificación del contenido de la caja del AP7632i

Verifique el contenido de la caja y asegúrese de que los siguientes artículos estén disponibles:

**Tabla 2 Contenido de la caja del AP7632i**

Cantidad	Ítem
1	Guía de consulta rápida del AP7632i
1	Soporte para montaje para PA de interiores 802.11ac ensamblado en el PA.
1	Tarjeta de inicio rápido de la nube
Se incluye el siguiente hardware:	
2	Tornillos de cabeza plana Phillips para madera
2	Pernos de anclaje

### Montaje y conexión del PA

**Electrical Hazard:** Solo personal calificado debe realizar procedimientos de instalación.

Utilice estas instrucciones como guía para el montaje y la conexión del AP7632i de forma fácil y segura.

El AP7632i viene con un soporte para montaje (ordene parte #37201) que se puede usar para montar el PA en una superficie plana. También puede comprar un soporte para interiores de metal plano opcional (ordena parte # 37210) para una fácil instalación.

También tiene la opción de comprar los adaptadores opcionales para montar el PA en una pared, en un techo de caída o en una viga.

Para más información sobre la instalación del soporte opcional y el adaptador, consulte [Extreme Networks WiNG AP7632i Installation Guide](#).

Para ver los videos de instalación del PA vea [www.extremenetworks.com/support/](http://www.extremenetworks.com/support/)

### Montaje del PA en una pared seca o de madera/techo liso sólido

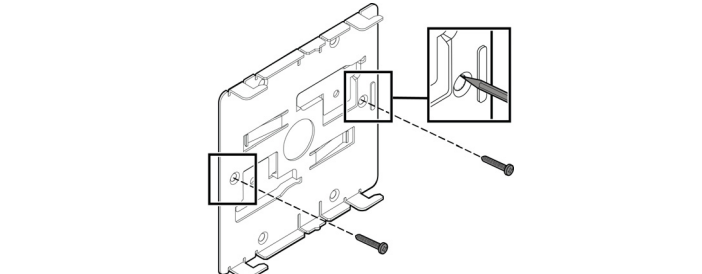
Para instalar el PA en una pared seca o superficie lisa:

**Advertencia:** El PA debe montarse SOLO horizontalmente si lo monta en un espacio de cámara.

#### Opción 1: Uso del soporte principal

- 1 Retire el soporte de montaje unido a la parte posterior del PA.
- 2 Use el soporte de montaje como plantilla y marque los centros de los orificios en la pared ([Figure 3](#)).

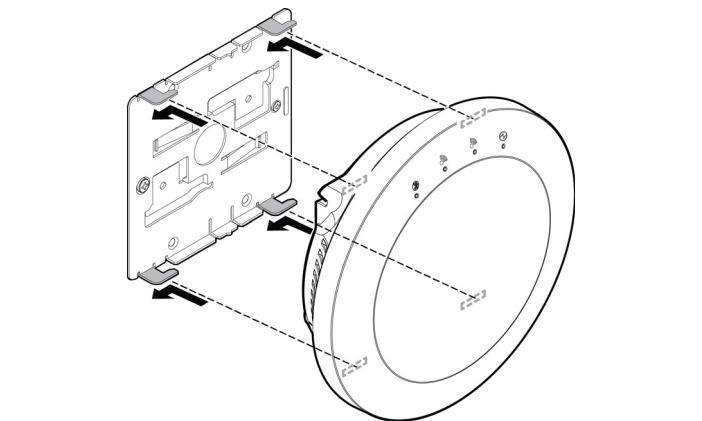
**Figura 3 , Soporte para montaje AP7632i**



**Nota:** Los cuatro pies del soporte deben estar en posición horizontal y apuntando hacia la derecha, y la parte plana del soporte debe estar tocando la superficie a la que está sujeto.

- 3 Inserte los tornillos en los orificios del soporte para montaje y use los pernos de ser necesario.
- 4 Inserte el conector RJ45 del cable Ethernet en el puerto LAN1/GE1.
- 5 Inserte el PA en los cuatro pies del soporte y deslícelo hacia la izquierda para fijarlo en su lugar.

**Figura 4 Colocación del PA a la pared con un soporte para montaje**



#### Opción 2: Montaje del PA directamente en la pared con 2 tornillos

- 1 Retire el soporte principal unido a la parte posterior del PA
- 2 Taladre dos orificios con 1.4mm (4.100") de distancia entre ellos en la pared.
- 3 Inserte los tornillos en los orificios y use los pernos de ser necesario.

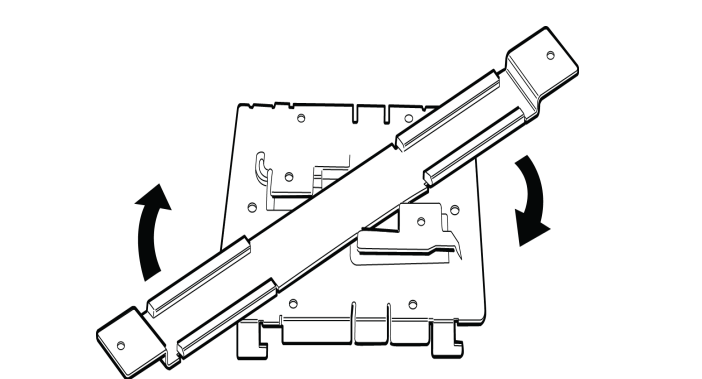
**Nota:** Deje un espacio de 1/8" entre la cabeza del tornillo y la pared.

- 4 Inserte el conector RJ45 en el puerto GE1 ([Figure 1](#); vista lateral). Conecte el adaptador de CC opcional si no hay PoE en el cable de Ethernet.
- 5 Inserte las bocallaves del PA en los tornillos y deslícelo hacia abajo hasta que quede sujeto firmemente por las cabezas de los tornillos. Si el PA está flojo, desmonte y disminuya la distancia entre la cabeza del tornillo y la pared. Vuelva a montar el PA.

#### Opción 3: Uso del soporte de metal plano para interiores opcional

- 1 Fije el soporte de metal plano para interiores al soporte principal. Mantenga el soporte en el centro del soporte principal, empuje y gírelo ([Figure 5](#)).

**Figura 5 Fijación del soporte opcional de metal plano para interiores al soporte principal**



- 2 Mantenga el PA en la superficie a la que debe estar conectado y utilice los orificios terminales del soporte opcional como plantilla para marcar los orificios de fijación.
- 3 Taladre dos orificios en la pared donde desea montar el PA.
- 4 Conecte el cable LAN/Ethernet en la parte de atrás del PA.
- 5 Sostenga el PA, inserte y apriete los 2 tornillos hasta que encaje en su lugar.

#### Opción 4: Uso de un soporte de pared y caja opcional

**Nota:** El montaje del PA a un techo o pared lisos requiere del soporte WS-MBI-WALL04 (compra de la pieza #30516), el cual debe comprarse por separado.

Retire el soporte principal del PA y sujete el soporte de pared y caja a la parte de atrás del PA. Siga los procedimientos mencionados en [ExtremeWireless AP7632i Installation Guide](#) para montar el PA en el soporte de pared y caja.

### Montaje del PA a una caja de conexiones o de fusibles

Para montar el PA en un soporte en un cuadro de unión o cuadrilla, use el soporte de pared y caja (debe adquirirse por separado).

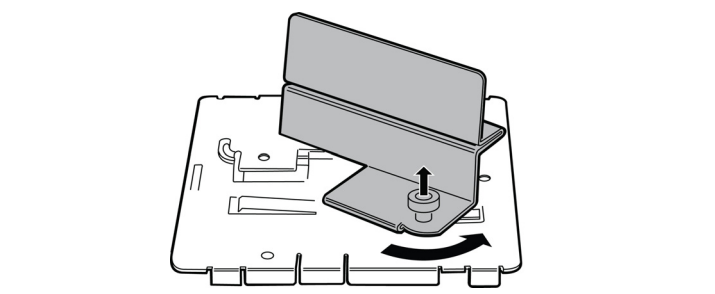
- 1 Siga los procedimientos mencionados en [ExtremeWireless AP7632i Installation Guide](#) para montar el PA en el soporte de pared y caja.

### Montaje del PA en un techo suspendido o de caída

**Nota:** Para montar el PA en un techo suspendido o de caída, se necesita el adaptador opcional (kit de montaje universal para EWLAN AP, compra de la parte # KT-135628-01), que se debe comprar por separado.

- 1 Conecte el adaptador de barra en T empujando hacia abajo las pestañas de fijación en ángulo del soporte de montaje y tire del pasador de bloqueo del adaptador de barra en T.

**Figura 6 Conexión del adaptador al soporte principal**



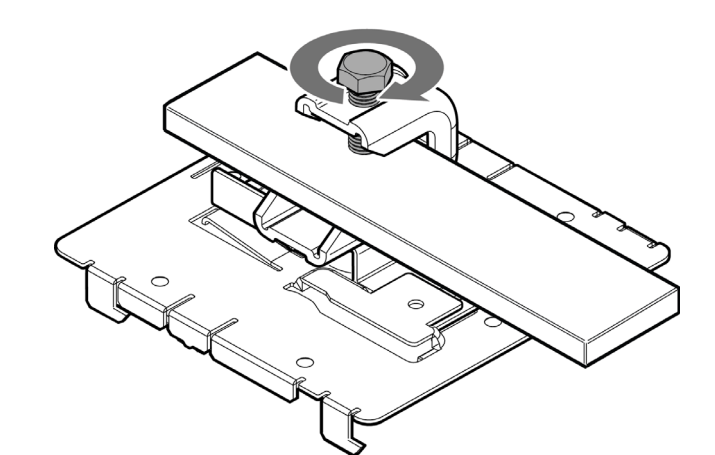
- 2 Deslice el soporte de la barra en T sobre la barra en T y vuelva a colocar las piezas para sujetar el adaptador en la barra en T.
- 3 Sostenga el PA y muévelo hacia adelante y hacia atrás para asegurarse de que esté bien montado.
- 4 Conecte el conector RJ45 del cable Ethernet en el puerto LAN1/GE1. El adaptador opcional WS-MBI-DCMTR01 (compra de la pieza # 30518) también se puede usar para instalaciones de barra en T sin el soporte de montaje. Para ver instrucciones detalladas, consulte la guía de instalación [ExtremeWireless AP7632i](#).

### Montaje del PA en una viga (AP7632i)

Para fijar un PA a una viga, conecte un clip de viga (Accesorio BRKT-000147A-01) al soporte para montaje:

- 1 Conecte el adaptador al soporte para montaje con un movimiento giratorio.
- 2 Conecte el soporte de montaje al PA.
- 3 Coloque el adaptador en una viga de tal manera que haya espacio suficiente entre el tornillo y la abrazadera para apretar.
- 4 Use el tornillo y la abrazadera en la parte superior del adaptador para asegurar el PA en su lugar en la viga.
- 5 Inserte el enchufe de Ethernet al PA.

**Figura 7 Colocación de la abrazadera de viga en una viga**



Para obtener más información sobre la Instalación del PA, consulte la [Extreme Networks Wireless WiNG AP7632i Installation Guide](#).

### Conexión de una fuente de energía al AP7632i

Si necesita alimentar el AP7632i con un suministro de energía de 12 V CC, puede enchufar el cable de alimentación al conector de energía (punto 2 en [Figure 1](#)) en la parte de atrás del PA. No hay montaje para pared para el suministro de energía de 12 V CC. Cuando el dispositivo está encendido, la LED de energía en la cara frontal del PA se enciende. Consulte [Extreme Networks WiNG AP7632i Installation Guide](#) para ver información sobre los suministros opcionales de energía.

### Conexiones LAN/Consola

El AP7632i tiene un puerto GE1 (Ethernet) y un puerto de consola. Consulte la [Figure 1](#) para ver la ubicación de estos puertos. Durante la administración y mantenimiento a través del GE1 o la consola, el PA debe aún tener una alimentación a través del cable PoE de Ethernet o un suministro de energía CC.

