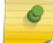


ExtremeWiNG 802.11 a/ac+b/g/n 실내 AP7632i 액세스 포인트 설치

AP7632i 개요

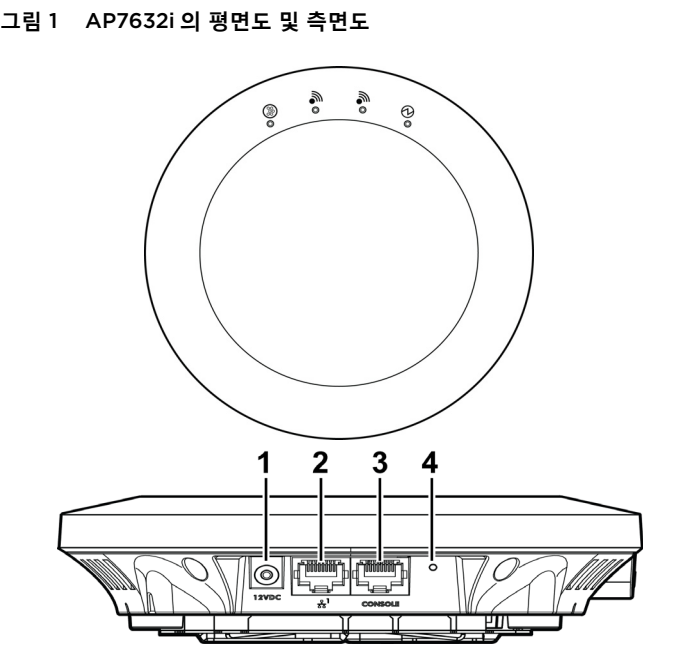
AP7632i 는 5 개의 내부 안테나가 있는 11ac Wave 2, Cloud 및 IoT 지원 실내 천장 장착 모델입니다 . 이 AP 는 전원 공급을 위한 802.3 PoE PD 와 함께 제공되며 벽 장착시 12VDC 입력을 위한 옵션이 있습니다 . AP7632i 는 이중 대역 , 이중 무선 , 2x 다중 사용자 MIMO, 연기 감지기 풋프린트를 특징으로 하며 , 건식 벽 , 천장 또는 단단한 표면에 장착하거나 천장에 매달거나 빔에 부착할 수 있습니다 .

	참고 : AP7632i 를 사용하려면 최소 기본 펌웨어인 WiNG 5.9.1 이 필요합니다 .
---	--

AP7632i 모델의 특징은 다음과 같습니다 .

- 무선 : 2 무선 (2.4GHz 및 5GHz); 1 IoT 무선 (2.4 GHz)
- 콘솔 포트 : RJ45
- RJ45 1 개 , PoE 가 있는 10/100/1000 이더넷 포트 (LAN1)
- LED: 4 개 (**그림 2** 참조)
- 재설정 버튼 1 개
- 전원 : PoE 802.3af; 12VDC 전원 입력 커넥터 (**표 1** 참조)
- 안테나 :
 - 5 개의 **내부** 안테나 (4dBi, 2.4GHz 대역 고정 안테나 2 개 , 6dBi, 5GHz 대역 안테나 2 개 및 IoT 안테나 1 개)
- 별도로 구입하여 AP 의 후면 또는 장착 브래킷에 부착할 수 있는 장착 어댑터 :
 - 802.11ac 실내 AP 용 장착 브래킷
 - 벽 장착을 위한 평면 금속 실내 브래킷
 - 드롭 천장 T 바
- 0 - 40°C 의 주변 온도
- 외장 :
 - 상단 재질 : 플라스틱만
 - 베이스 재질 : 금속 브래킷이 있는 다이 캐스트 플라스틱


그림 1 에서 상단 이미지는 AP7632i 의 평면도를 나타내고 하단 이미지는 AP7632i 의 측면도를 나타냅니다 .

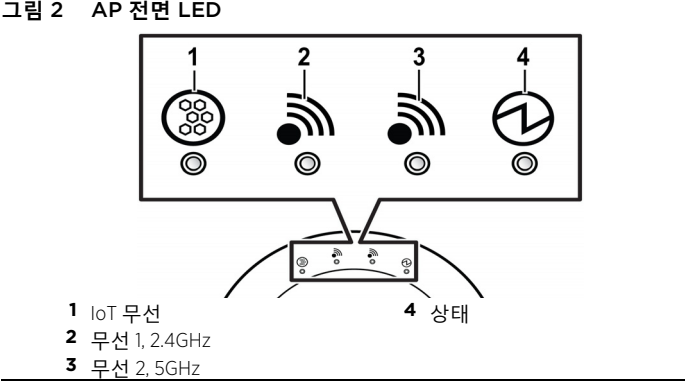


- 12V DC 전원 공급 장치 (선택 사항)
- LAN1/GE1 RJ45 커넥터
- 콘솔 RJ45 커넥터
- 재설정 버튼

표 1 은 AP7632i 에 전원을 공급하는 방법을 보여줍니다 .

전원	설명
PoE (Power over Ethernet)	전원은 AP7632i 의 12V DC 포트 옆에 있는 RJ45 이더넷 포트 (LAN1 포트) 를 통해 공급됩니다 . 이러한 공급 방식은 천장 및 높은 벽에 설치된 AP 에 전원을 공급하는 경우 기본적으로 사용되는 방식입니다 .
외부 12V DC 전원 공급 (선택 사항)	AP7632i 는 AC 전원에 연결된 외부 DC 전원 공급으로도 작동할 수 있습니다 . 전원 공급 장치의 입력 잭을 DC 입력 포트 (그림 1 의 콜아웃 1) 에 연결합니다 .

	참고 : AP7632i 의 전면에는 LED 를 보여줍니다 .
---	---



- 1 IoT 무선
- 2 무선 1, 2.4GHz
- 3 무선 2, 5GHz
- 4 상태

녹색 LED 는 2G Wi-Fi 무선을 , 황색 LED 는 5.2G Wi-Fi 무선을 , 파란색 LED 는 IoT 무선을 나타냅니다 . 상태 LED 는 진단 중에만 켜집니다 .


AP7632i 의 자세한 설치 정보는 *Extreme Networks WiNG AP7632i 설치 가이드* 를 참조하십시오 .

AP7632i 상자 내용물 확인

상자의 내용물을 확인하고 다음 품목을 사용할 수 있는지 확인합니다 .

수량	품목
1	AP7632i 빠른 참조 가이드
1	AP 에 조립된 802.11ac 실내 AP 의 브래킷 장착
1	Cloud 빠른 시작 카드
포함된 하드웨어 :	
2	Phillips 팬 헤드 나무 나사
2	스크루인 앵커



AP 장착 및 연결

-  **Electrical Hazard:** 인증된 직원만이 설치를 수행해야 합니다 .

안내를 따르면 AP7632i 를 쉽고 안전하게 장착 및 연결할 수 있습니다 . AP7632i 는 평평한 표면에 AP 를 장착하는 데 사용할 수 있는 장착 브래킷 (주문 부품 번호 37201) 과 함께 제공됩니다 . 또한 쉬운 설치를 위해 옵션 사양인 평면 금속 실내 브래킷 (주문 부품 번호 37210) 을 구입할 수 있습니다 .

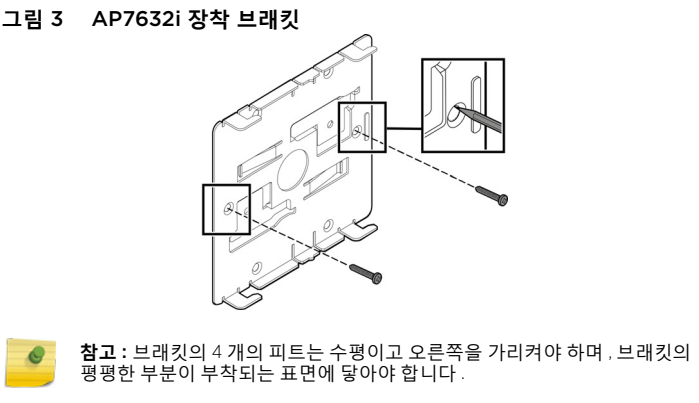
또한 선택 사양인 어댑터를 구입하여 AP 를 벽 , 천장 또는 빔에 장착할 수 있습니다 . 선택 사양인 브래킷 및 어댑터의 설치에 대한 자세한 정보는 *Extreme Networks WiNG AP7632i 설치 가이드* 를 참조하십시오 . AP 설치 비디오는 www.extremenetworks.com/support/ 를 확인하십시오 .

	참고 : AP7632i 의 전면에는 LED 를 보여줍니다 .
---	---

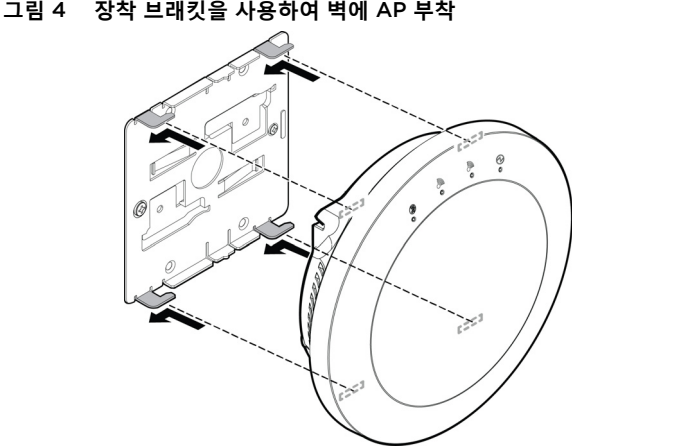
	참고 : AP7632i 의 전면에는 LED 를 보여줍니다 .
	경고 : 플리넘 공간에 장착을 하는 경우 AP 는 수평으로만 장착해야 합니다 .

옵션 1: 메인 브래킷 사용

- AP 의 후면에 부착된 장착 브래킷을 분리합니다 .
- 장착 브래킷을 템플릿으로 사용하여 구멍 중심을 벽에 표시합니다 (**그림 3**).




- 나사를 장착 브래킷의 구멍에 삽입하고 , 필요한 경우 스크루인 앵커를 사용합니다 .
- 이더넷 케이블의 RJ45 커넥터를 LAN1/GE1 포트에 삽입합니다 .
- AP 를 브래킷의 4 개 피트에 삽입하고 왼쪽으로 밀어서 제자리에 고정시킵니다 .



옵션 2: 2 개의 나사를 사용하여 AP 를 벽에 직접 장착

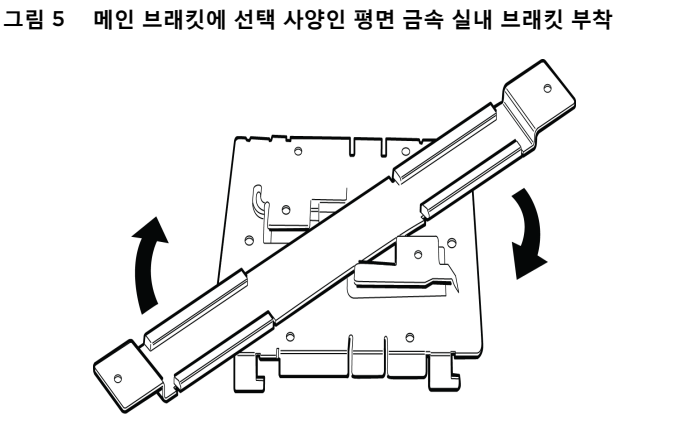
- AP 의 후면에 부착된 메인 브래킷을 분리합니다 .
- 벽에 104mm(4.100") 의 간격으로 두 개의 구멍을 뚫습니다 .
- 나사를 구멍에 삽입하고 필요한 경우 스크루인 앵커를 사용합니다 .

-  **참고** : 나사 머리와 벽 사이에 1/8" 의 간격을 둡니다 .

- 이더넷 케이블의 RJ45 커넥터를 GE1 포트에 삽입합니다 (**그림 1**, 측면도). 이더넷 케이블에 PoE 가 없는 경우 선택 사양인 DC 어댑터를 부착합니다 .
- AP 의 키홀을 나사에 삽입하고 나사 머리에 단단히 고정될 때까지 아래로 밀니다 . AP 가 느슨한 경우 , AP 를 분리하고 나사 머리와 벽 사이의 거리를 줄입니다 . AP 를 다시 장착합니다 .


옵션 3: 선택 사양인 평면 금속 실내 브래킷 사용

- 평면 금속 실내 브래킷을 메인 브래킷에 부착합니다 . 브래킷을 메인 브래킷의 중앙에 놓고 밀어서 돌립니다 (**그림 5**).



- AP 를 잡아 부착할 표면에 놓고 선택 사양인 브래킷의 끝 구멍을 템플릿으로 사용하여 부착 구멍을 표시합니다 .
- AP 를 장착하려는 벽에 두 개의 구멍을 뚫습니다 .
- LAN/ 이더넷 케이블을 AP 의 후면에 연결합니다 .
- AP 를 잡고 제자리에 고정될 때까지 2 개의 나사를 삽입하여 조입니다 .

옵션 4: 선택 사양인 벽 및 박스 브래킷 사용

-  **참고** : 평평한 천장 / 벽에 AP 를 장착하려면 별도로 구매해야 하는 WS-MBI-WALL04(구매 부품 번호 30516) 브래킷이 필요합니다 .


AP 에서 메인 브래킷을 제거하고 벽 및 박스 브래킷을 AP 후면에 부착합니다 . 벽 및 박스 브래킷에 AP 를 장착하려면 *ExtremeWireless AP7632i 설치 가이드* 에 설명된 절차를 따르십시오 .

배선함 또는 갭 박스에 AP 장착

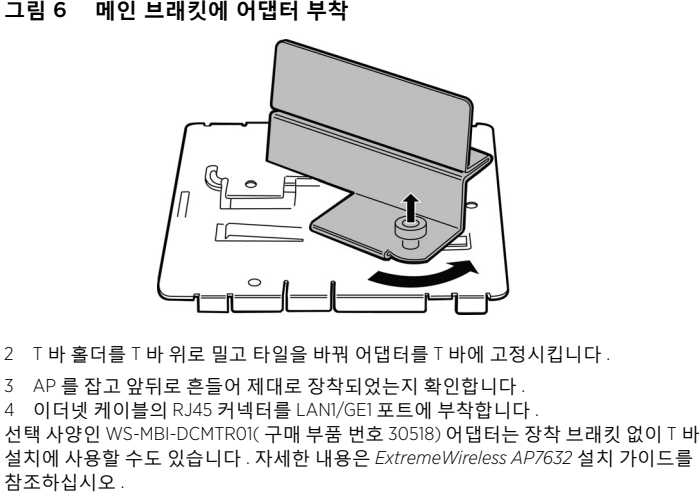
배선함 또는 갭 박스의 브래킷에 AP 를 장착하려면 벽 및 박스 브래킷 (별도로 구입해야 함) 을 사용합니다 .

- 벽 및 박스 브래킷에 AP 를 장착하려면 *ExtremeWireless AP7632i 설치 가이드* 에 설명된 절차를 따르십시오 .

현가 천장 또는 드롭 천장에 AP 장착

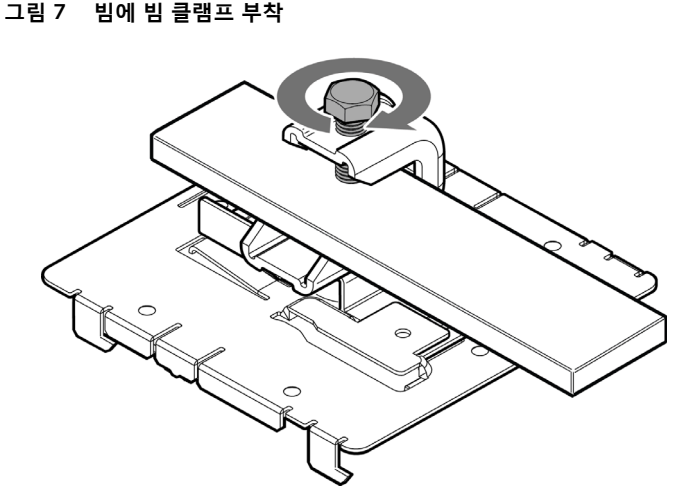
-  **참고** : AP 를 현가 또는 드롭 천장에 장착하려면 별도로 구입해야 하는 선택 사양인 어댑터 (EWLAN AP 용 범용 장착 키트 , 구매 부품 번호 KT-135628-01) 가 필요합니다 .

- 장착 브래킷의 각진 잠금 탭을 아래로 누르고 T 바 어댑터의 잠금 핀을 위로 당겨 T 바 어댑터를 부착합니다 .



- T 바 홀더를 T 바 위로 밀고 타일을 바꿔 어댑터를 T 바에 고정시킵니다 .
- AP 를 잡고 앞뒤로 흔들어 제대로 장착되었는지 확인합니다 .
- 이더넷 케이블의 RJ45 커넥터를 LAN1/GE1 포트에 부착합니다 .
- 선택 사양인 WS-MBI-DCMTR01(구매 부품 번호 30518) 어댑터는 장착 브래킷 없이 T 바 설치에 사용할 수도 있습니다 . 자세한 내용은 *ExtremeWireless AP7632i 설치 가이드* 를 참조하십시오 .



- 빔에 AP(AP7632i) 장착**
- AP 를 빔에 부착하려면 빔 클립 (액세서리 BRKT-000147A-01) 를 장착 브래킷에 부착합니다 .
- 비틀림 동작을 사용하여 어댑터를 장착 브래킷에 부착합니다 .
 - 장착 브래킷을 AP 에 부착합니다 .
 - 나사와 클램프 사이에 충분한 공간이 확보되도록 어댑터를 빔 위에 놓습니다 .
 - 어댑터 상단의 나사와 클램프를 사용하여 AP 를 빔에 고정시킵니다 .
 - 이더넷 플러그를 AP 에 삽입합니다 .



AP 설치에 대한 자세한 절차는 Extreme Networks WiNG AP7632i 설치 가이드를 참조하십시오 .

- AP7632i 에 전원 공급 장치 연결**
- 외부 12V DC 전원 공급 장치로 AP7632i 에 전원을 공급하는 경우 AP 후면의 전원 커넥터에 전원 코드를 연결할 수 있습니다 (**그림 1** 의 콜아웃 2 참조). 12V DC 전원 공급 장치는 벽면에 장착되지 않습니다 . 장치의 전원이 켜지면 AP 전면의 전원 LED 가 켜집니다 . 선택 사양인 전원 공급 장치에 대한 정보는 *Extreme Networks WiNG AP7632i 설치 가이드* 를 참조하십시오 .

- LAN/ 콘솔 연결**
- AP7632i 에는 GE1(포트 1 개와 콘솔 포트 1 개가 있습니다 . 이들 포트의 위치는 **그림 1** 을 참조하십시오 . GE1 또는 콘솔을 통한 관리 및 유지보수 동안 AP 는 이더넷 PoE 케이블 또는 DC 전원 공급 장치를 통해 전원이 연결되어야 합니다 .

	참고 : AP7632i 의 전면에는 LED 를 보여줍니다 .
	경고 : 플리넘 공간에 장착을 하는 경우 AP 는 수평으로만 장착해야 합니다 .

이 섹션에서는 사용자의 개인 안전을 보호하고 장비 손상을 예방하기 위한 안내가 제공됩니다 .

- 인증된 직원 :**
- Electrical Hazard:** 인증된 직원만이 설치를 수행해야 합니다 . 이 문서의 안전 지침에서 인증된 직원이란 장치 , 시스템 및 회로를 안전 관행 및 표준에 따라 주문 , 접지 및 라벨링하도록 허용된 자를 의미합니다 . 인증된 직원은 국가 법률에 따라 육외 전기 장비를 설치하는 것과 관련된 요구사항 및 위험을 이해합니다 .

ExtremeWiNG™ 액세스

포인트

빠른 참조

P/N 37111 AP-7632-680B30-US

P/N 37112 AP-7632-680B30-WR

유럽 전기 및 전자 장비 폐기물 (WEEE) 통지



유럽 전기 및 전자 장비 폐기물 (WEEE)에 대한 유럽 연합 의회의 2012/19/EU 를 준수하여 :

- 위의 기호는 전기 및 전자 장비의 분리 수거가 필요함을 의미합니다 .
- 제품 수명이 다하면 분류되지 않은 지방 자치 단체 폐기물에 폐기되지 않아야 합니다 . 별도로 수거 및 처리되어야 합니다 .
- 유럽 연합 의회는 전기 및 전자 장비의 위험 물질로 인해 환경 및 인체 건강에 잠재적 인 부정적 효과가 있을 수 있다고 결론 내렸습니다 .
- WEEE 의 적절한 처리를 위해 수거 시스템을 사용하는 것은 사용자의 책임입니다 . 사용 가능한 수거 시스템과 관련한 자세한 정보는 +353 61 705500 (아일랜드) 번으 로 Extreme 고객 지원센터에 문의하십시오 .

위험 물질

이 제품은 유럽 연합 의회의 2011/65/EU 지침 요건 및 전기 전자 장비에서 특정 위험 물질의 사용을 제한하는 2011 년 6 월 8 일 의회 요건을 준수합니다 .

유럽 연합 국가 언어로 된 준수 선언

영어
이에 의거하여 , Extreme Networks 는 of 이 무선 LAN 장치가 1999/5/EC 자침의 필수 요건 및 기타 관련 조항을 준수함을 선언합니다 .

핀란드어
Valmistaja Extreme Networks vakuuttaa täten että Radio LAN device tyypinen laite on direktiivin 1999/5/EY oleellisten vaatimusten ja sitä koskevien direktiivin muiden ehtojen mukainen.

네덜란드어
Hierbij verklaart Extreme Networks dat het toestel Radio LAN device in overeenstemming is met de essentiële eisen en de andere relevante bepalingen van richtlijn 1999/5/EG.

Bij deze verklaart Extreme Networks dat deze Radio LAN device voldoet aan de essentiële eisen en aan de overige relevante bepalingen van Richtlijn 1999/5/EC.

프랑스어
Par la présente Extreme Networks déclare que l'appareil Radio LAN device est conforme aux exigences essentielles et aux autres dispositions pertinentes de la directive 1999/5/CE.

Par la présente Extreme Networks déclare que l'appareil Radio LAN device est conforme aux exigences essentielles et aux autres dispositions pertinentes de la directive 1999/5/CE.

스웨덴어
Härmed intygar Extreme Networks att denna Radio LAN device står i överensstämmelse med de väsentliga egenskapskrav och övriga relevanta bestämmelser som framgår av direktiv 1999/5/EG.

덴마크어
Undertegnede Extreme Networks erklærer herved, at følgende udstyr Radio LAN device overholder de væsentlige krav og øvrige relevante krav i direktiv 1999/5/EF.

독일어
Hiermit erklärt Extreme Networks die Übereinstimmung des "WLAN Wireless Controller bzw. Access Points" mit den grundlegenden Anforderungen und den anderen relevanten Festlegungen der Richtlinie 1999/5/EG.

그리스어
ΜΕ ΤΗΝ ΠΑΡΟΥΣΑ Extreme Networks **ΔΗΛΩΝΕΙ ΟΤΙ** Radio LAN device **ΣΥΜΜΟΡΦΩΝΕΤΑΙ ΠΡΟΣ ΤΙΣ ΟΥΣΙΩΔΕΙΣ ΑΠΑΙΤΗΣΕΙΣ ΚΑΙ ΤΙΣ ΛΟΙΠΕΣ ΣΧΕΤΙΚΕΣ ΔΙΑΤΑΞΕΙΣ ΤΗΣ ΟΔΗΓΙΑΣ 1999/5/ΕΚ.**

아이슬란드어
Extreme Networks lýsir her með yfir að thessi bunadur, Radio LAN device, uppfyllir allar grunnkröfur, sem gerdar eru í R&TTE tilskipun ESB nr 1999/5/EC.

이탈리아어
Con la presente Extreme Networks dichiara che questo Radio LAN device è conforme ai requisiti essenziali ed alle altre disposizioni pertinenti stabilite dalla direttiva 1999/5/CE.

스페인어
Por medio de la presente Extreme Networks declara que el Radio LAN device cumple con los requisitos esenciales y cualesquiera otras disposiciones aplicables o exigibles de la Directiva 1999/5/CE.

포르투갈어
Extreme Networks declara que este Radio LAN device está conforme com os requisitos essenciais e outras disposições da Directiva 1999/5/CE.

말티어
Hawnhekk, Extreme Networks, jiddikjara li dan Radio LAN device jikkonforma mal-htigijiet essenzjali u ma provvedimenti oħrajn rilevanti li hemm fid-Dirrettiva 1999/5/EC.



경고 : Déclaration d'exposition aux radiations: Cet équipement est conforme aux limites d'exposition aux rayonnements ISED établies pour un environnement non contrôlé. Cet équipement doit être installé et utilisé avec un minimum de 22 cm de distance entre la source de rayonnement et votre corps.

單元Unit	限用物質及其化學符號 Restricted substances and its chemical symbols					
	鉛Lead (Pb)	汞Mercury (Hg)	鎘Cadmium (Cd)	六價鉻 Hexavalent chromium (Cr ⁺⁶)	多溴聯苯 Polybrominated biphenyls (PBB)	多溴二苯醚 Polybrominated diphenyl ethers (PBDE)
金屬零件 (Metal Parts)	○	○	○	○	○	○
電路模組 (Circuit Modules)	-	○	○	○	○	○
電纜及電纜組件 (Cables & Cable Assemblies)	○	○	○	○	○	○
塑料和聚合物零件 (Plastic and Polymeric parts)	○	○	○	○	○	○
備考1. “超出0.1 wt %”及“超出0.01 wt %”係指限用物質之百分比含量超出百分比含量基準值。 Note 1 : “Exceeding 0.1 wt %” and “exceeding 0.01 wt %” indicate that the percentage content of the restricted substance exceeds the reference percentage value of presence condition.						
備考2. “○”係指該項限用物質之百分比含量未超出百分比含量基準值。 Note 2 : “○” indicates that the percentage content of the restricted substance does not exceed the percentage of reference value of presence.						
備考3. “-”係指該項限用物質為排除項目。 Note 3 : The “-” indicates that the restricted substance corresponds to the exemption.						

NCC Statement

低功率電波輻射性電機管理辦法

第十二條 經型式認證合格之低功率射頻電機，非經許可，公司、商號或使用者均不得擅自變更頻率、加大功率或變更原設計之特性及功能。

第十四條 低功率射頻電機之使用不得影響飛航安全及干擾合法通信；經發現有干擾現象時，應立即停用，並改善至無干擾時方得繼續使用。前項合法通信，指依電信法規定作業之無線電通信。

低功率射頻電機須忍受合法通信或工業、科學及醫療用電波輻射性電機設備之干擾。

電磁波曝露量MPE標準值1mW/cm²，送測產品實測值為 0.963mW/cm²

1. 使用此產品時應避免影響附近雷達系統之操作。

연방 통신 위원회 (FCC) 통지

이 장비는 테스트를 거쳤으며 FCC 규종의 파트 15 에 따라 클래스 B 디지털 장치에 대한 제한을 준수하는 것으로 확인되었습니다 . 이러한 제한은 주거용 건물에서 유해 간섭에 대한 적절한 보호를 제공하기 위해 지정되었습니다 . 이 장비는 무선 주파수 에너지를 발생 , 사용 및 방출할 수 있으며 , 지침에 따라 설치 및 사용하지 않을 경우 무선 통신에 유해한 간섭을 일으킬 수 있습니다 . 그러나 설치에 따라 간섭이 발생하지 않는다고 보장되지 않습니다 . 이 장비가 라디오 또는 TV 수신에 유해한 간섭을 일으키는 경우 (장비를 켜다가 켜서 확인 가능) 사용자가 다음 방법 중 하나를 통해 간섭을 해결하도록 시도하는 것이 좋습니다 .

- 수신 안테나의 방향이나 위치를 바꿉니다 .
- 장비와 수신기 사이의 거리를 늘립니다 .
- 장비를 수신기가 연결되는 것과 다른 회로의 콘센트에 연결합니다 .
- 판매업체나 숙련된 라디오 /TV 기술자에게 지원을 요청합니다 .



주의 : 규제 준수 당사자에 의해 명시적으로 수락되지 않은 변경 또는 수정은 사용자의 장치 운영 권한을 무효화합니다 .

이 장치는 FCC 규종의 파트 15 를 준수합니다 . 운영은 다음의 두 조건에 따라 달라질 수 있습니다 . (1) 이 장치는 유해한 간섭을 유발하지 않습니다 . (2) 이 장치는 원치 않은 동작으로 인해 유발된 간섭을 포함하여 수신된 모든 간섭을 수용해야 합니다 .

이 송신기는 다른 안테나 또는 송신기와 함께 배치하거나 작동해서는 안 됩니다 .

5.15-5.25GHz 대역에서의 작동은 실내 사용으로 제한됩니다 .

경고 : FCC 방사능 노출 지침 : 이 장비는 규제되지 않는 환경에 대해 규정된 FCC 방사능 노출 제한을 준수합니다 . 이 장치는 방열기와 사용자 사이의 최소 거리가 20cm 위치에 설치하고 작동해야 합니다 .

Industry Canada 통지

이 장치는 ISED 의 라이선스 면제 RSS 를 준수합니다 . 운영은 다음의 두 조건에 따라 달라질 수 있습니다 . (1) 이 장치는 유해한 간섭을 유발하지 않습니다 . (2) 이 장치는 원치 않은 동작으로 인해 유발된 간섭을 포함하여 수신된 모든 간섭을 수용해야 합니다 .

Le présent appareil est conforme aux CNR d’ ISED applicables aux appareils radio exempts de licence. L’exploitation est autorisée aux deux conditions suivantes : (1) le dispositif ne doit pas produire de brouillage préjudiciable, et (2) ce dispositif doit accepter tout brouillage reçu, y compris un brouillage susceptible de provoquer un fonctionnement indésirable.

유의 사항 :

- 5150-5250MHz 대역에서 작동하는 장치는 동일 채널 이동 위성 시스템에 유해한 간섭을 일으킬 가능성을 줄이기 위해 실내에서만 사용할 수 있습니다.
- 5725-5850 MHz 대역의 장치에 허용되는 최대 안테나 이득은 장비가 여전하 e.i.r.p. 를 준수하도록 해야 합니다 . 포인트 - 투 - 포인트 및 비 포인트 - 투 - 포인트 작업에 대해 지정된 제한
- 또한 고출력 레이더가 5650-5850 MHz 대역의 주 사용자 (즉 , 우선 사용자) 로 할당되며 이러한 레이더가 LE-LAN 장치에 간섭 및 / 또는 손상을 일으킬 수 있음을 사용자에게 알려야합니다 .

통지

- les dispositifs fonctionnant dans la bande 5150-5250 MHz sont réservés uniquement pour une utilisation à l’intérieur afin de réduire les risques de brouillage préjudiciable aux systèmes de satellites mobiles utilisant les mêmes canaux;
- le gain maximal d’antenne permis (pour les dispositifs utilisant la bande de 5725 à 5 850 MHz) doit être conforme à la limite de la p.i.r.e. spécifiée pour l’exploitation point à point et l’exploitation non point à point, selon le cas;
- De plus, les utilisateurs devraient aussi être avisés que les utilisateurs de radars de haute puissance sont désignés utilisateurs principaux (c.-à-d., qu’ils ont la priorité) pour les bandes 5650-5850 MHz et que ces radars pourraient causer du brouillage et/ ou des dommages aux dispositifs LAN-EL.



경고 : IC 방사능 노출 지침 : 이 장비는 규제되지 않는 환경에 대해 규정된 ISED 방사능 노출 제한을 준수합니다 . 이 장치는 방열기와 사용자 사이의 최소 거리가 22cm 위치에 설치하고 작동해야 합니다 .