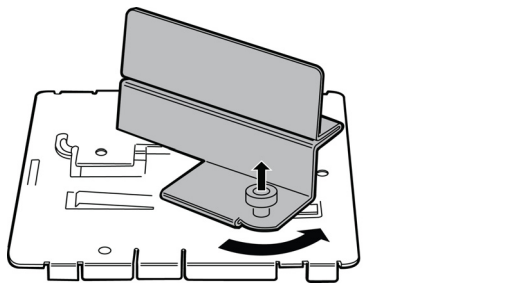


הרכבת נקודת הגישה על תקרה תלויה או תקרה מונמכת

Note: להרכבת נקודת הגישה על תקרה תלויה או תקרה מונמכת, יש צורך במתאם האופציונלי (ערכת הרכבה אוניברסלית עבור נקודות גישה EWLAN; מק"ט KT-135628-01 לרכישה), לרכישה בנפרד.

- כדי לחבר את מתאם זרוע T-‏, לחץ כלפי מטה את לשוניות הנעילה הזוויתיות של תושבת ההרכבה, ומשוך מעלה את פין הנעילה של מתאם זרוע T-‏.

Figure 6 חיבור המתאם לתושבת הראשית



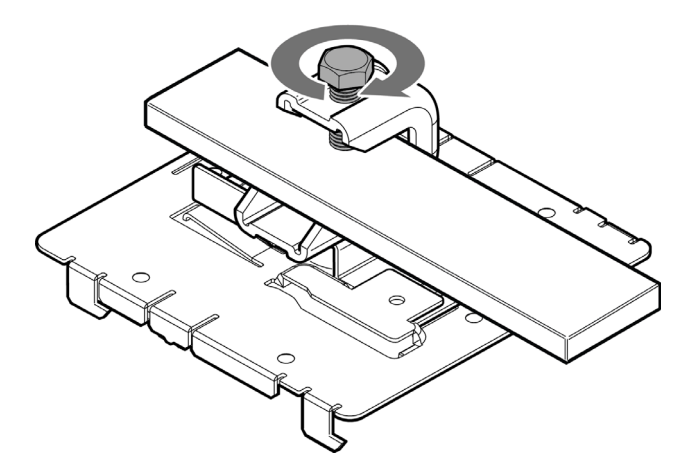
- החלק את מחזיק זרוע T-‏ על זרוע T-‏, והחזר את האריחים למקומם, על מנת להחזיק את המתאם מחובר לזרוע T-‏.
- אחוז בנקודת הגישה, וטלטל אותה קדימה ואחורה, כדי לוודא שהיא מורכבת היטב למקומה.
- חבר את מחבר RJ45 של כבל ה-Ethernet לציאת LAN1/GE1.
- ניתן גם להשתמש במתאם WS-MBI-DCMTR01 האופציונלי (מק"ט 30518 לרכישה) להתקנות על זרוע T, ללא תושבת ההרכבה. להוראות מפורטות, עיין במדריך ההתקנה של *ExtremeWireless AP7632*

הרכבת נקודת הגישה על קורה (AP-7632i-IL)

כדי לחבר את נקודת הגישה על קורה, חבר תפס קורה (אביזר BRKT-000147A-01) לתושבת ההרכבה:

- בתנועת פיתול, חבר את המתאם לתושבת ההרכבה.
- חבר את תושבת ההרכבה לנקודת הגישה.
- הצב את המתאם על קורה כך שיישמר מרווח מספיק להידוק בין הבורג לבין המלחציים.
- באמצעות הבורג והמלחציים בחלקו העליון של המתאם, חבר את נקודת הגישה היטב למקומה על הקורה.
- חבר את תקע ה-Ethernet לנקודת הגישה.

Figure 7 חיבור תפס הקורה לקורה



לנהלים מפורטים להתקנת נקודת הגישה, עיין במדריך ההתקנה של Extreme Networks WING AP7632i.

חיבור אספקת מתח ל-AP-7632i-IL

אם ברצונך להפעיל את AP-7632i-IL באמצעות אספקת מתח 12V DC חיצונית, תוכל לחבר את כבל החשמל למחבר המתח (סימון 2 ב-Figure 1) בגב נקודת הגישה. אין אפשרות להרכבה על הקיר במקרה של שימוש באספקת מתח 12V DC. בעת הפעלת ההתקן, נורית ההפעלה שבחזית נקודת הגישה תידלק. למידע על התקני אספקת מתח אופציונליים, עיין במדריך ההתקנה של *Extreme Networks WING AP7632i*.

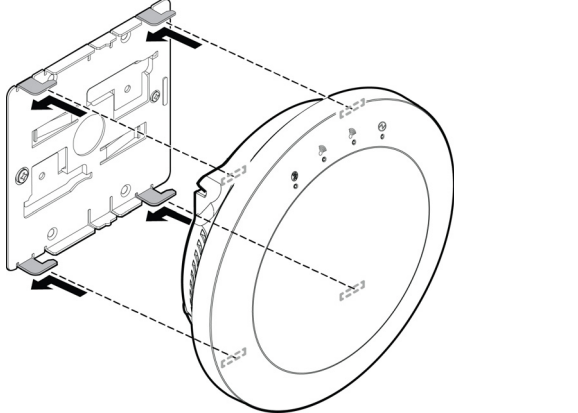
חיבור LAN/מסוף

AP-7632i-IL מצויד ביציאת GE1 (Ethernet) אחת וביציאת מסוף. לכירור המיקום של יציאות אלה, ראה Figure 1. במהלך הניהול והתחזוקה דרך חיבור GE1 או מסוף, עדיין נדרש לנקודת הגישה חיבור למקור מתח דרך כבל Ethernet PoE או דרך התקן אספקת מתח DC.

Note: על ארבע הרגליים של התושבת להימצא במצב אופקי ולהצביע ימינה. על חלקה השטוח של התושבת לגעת במשטח שאליו היא תחובר.

- הכנס את הברגים לחורי תושבת ההרכבה, ובהתאם לצורך, השתמש בעוגנים להברגה.
- הכנס את מחבר RJ45 של כבל ה-Ethernet ליציאת LAN1/GE1.
- חבר את נקודת הגישה על ארבע הרגליים של התושבת, והחלק אותה שמאלה כדי לנעול אותה במקומה.

Figure 4 חיבור נקודת הגישה לקיר באמצעות תושבת ההרכבה



אפשרות 2: הרכבת נקודת הגישה ישירות על הקיר באמצעות 2 ברגים

- הסר את התושבת הראשית המחוברת לגב נקודת הגישה
- קדח שני חורים במרחק 104 מ"מ (4.100") זה מזה על הקיר.
- הכנס את הברגים לחורים, ובהתאם לצורך, השתמש בעוגנים להברגה.

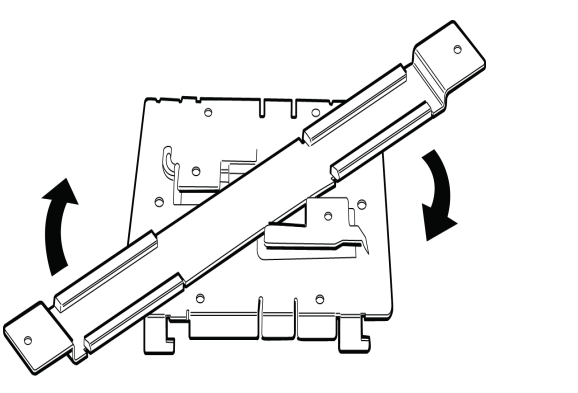
Note: השאר מרווח של 3.175 מ"מ (1/8") בין ראש הבורג לבין הקיר.

- הכנס את מחבר RJ45 של כבל ה-Ethernet ליציאה GE1 (Figure 1; מבט מהצד). חבר את מתאם ה-DC האופציונלי, בהיעדר PoE בכבל ה-Ethernet.
- חבר את חורי הנעילה של נקודת הגישה לברגים, והחלק אותה מטה עד שראשי הברגים יחזיקו אותה היטב במקומה. אם נקודת הגישה רופפת, פרק אותה מנקודת ההרכבה, והקטן את המרחק בין ראש הבורג לבין הקיר. הרכב מחדש את נקודת הגישה.

אפשרות 3: באמצעות תושבת מתכת שטוחה אופציונלית לשימוש פנימי

- חבר את תושבת המתכת השטוחה לשימוש פנימי אל התושבת הראשית. שמור על התושבת במרכז התושבת הראשית, ואז דחף וסובב אותה (Figure 5).

Figure 5 חיבור תושבת המתכת השטוחה האופציונלית לשימוש פנימי אל התושבת הראשית



- הצמד את נקודת הגישה אל המשטח שאליו ברצונך לחבר אותה, והשתמש בחורי הקצה של התושבת האופציונלית בתור תבנית לסימון חורי החיבור.
- קדח שני חורים בקיר, במיקום הרצוי להרכבת נקודת הגישה.
- חבר את כבל ה-LAN/Ethernet לגב נקודת הגישה.
- אחוז בנקודת הגישה, הכנס והדק את 2 הברגים, עד שההתקן ינעל במקומו.

אפשרות 4: באמצעות תושבת Wall and Box אופציונלית

Note: להרכבת נקודת הגישה על תקרה/קיר שטוחים, יש צורך בתושבת WS-MBI-WALL04 (מק"ט 30516 לרכישה), לרכישה בנפרד.

הסר את התושבת הראשית מנקודת הגישה, וחבר את תושבת Wall and Box לגב נקודת הגישה. פעל בהתאם לנהל הנזכר במדריך *ההתקנה של ExtremeWireless AP7632i* להרכבת נקודת הגישה על תושבת Wall and Box.

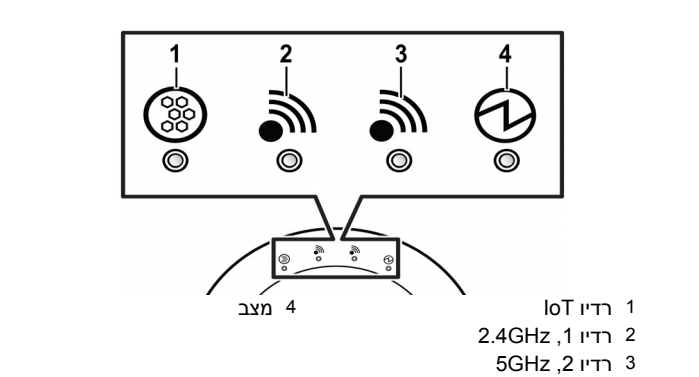
הרכבת נקודת הגישה על תיבת סעף או קישור

להרכבת נקודת הגישה בתושבת על תיבת סעף או קישור, יש להשתמש בתושבת ה-Wall and Box (לרכישה בנפרד).

- פעל בהתאם לנהל הנזכר ב מדריך *ההתקנה של ExtremeWireless AP7632i* להרכבת נקודת הגישה על תושבת Wall and Box.

Figure 2 מראה את נוריות ה-LED שבחזית AP-7632i-IL.

Figure 2 נוריות LED בחזית נקודת הגישה



נוריות LED ירוקות מציינות רדיו Wi-Fi 2G, נוריות LED כתומות מציינות רדיו 5.2G Wi-Fi, ונורית ה-LED הכחולה מציינת את רדיו IoT. נורית המצב דולקת רק בעת ביצוע אבחון.

למידע מפורט לגבי ההתקנה של AP-7632i-IL, עיין במדריך *ההתקנה של Extreme Networks WING AP7632i*

יודוא תכולת הקופסה של AP-7632i-IL

ודא את תכולת הקופסה, כדי להבטיח שהפריטים הבאים נמצאים:

כמות	פריט
1	מדריך AP-7632i-IL לעיון מהיר
1	תושבת הרכבה עבור נקודת גישה ac802.11a לשימוש פנימי בהרכבה לנקודת הגישה
1	כרטיס התחלה מהירה בענן
	כלולה החומרה להלן:
2	בורגי ראש פן פיליפס מעץ
2	עוגנים להברגה

הרכבה וחיבור של נקודת הגישה

⚠️ **Electrical Hazard**: רק אנשי מקצוע מוסמכים רשאים לבצע נוהלי התקנה.

השתמש בהוראות אלה בתור הנחיות להרכבה ולחיבור קלים ובטוחים של AP-7632i-IL.

AP-7632i-IL מגיע עם תושבת הרכבה (מק"ט 37201 להזמנה). להרכבה של נקודת הגישה על משטח שטוח. באפשרותך גם לרכוש תושבת מתכת שטוחה אופציונלית לשימוש פנימי (מק"ט 37210 להזמנה), להתקנה קלה.

באפשרותך גם לרכוש את המתאמים האופציונליים, כדי להרכיב את נקודת הגישה על קיר, תקרה מונמכת או קורה.

למידע נוסף על ההתקנה, התושבת האופציונלית והמתאם, עיין במדריך *ההתקנה של Extreme Networks WING AP7632i*.

לסרטוני התקנה של נקודת הגישה, ראה www.extremenetworks.com/support

הרכבת נקודת הגישה על קיר יבש או עץ/תקרה שטוחה מוצקה

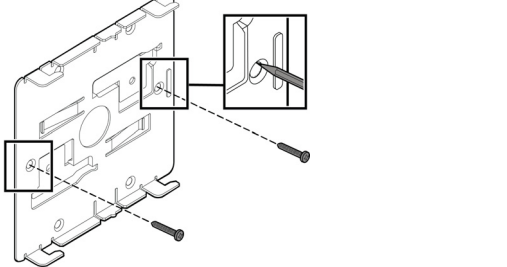
כדי להתקין את נקודת הגישה על קיר יבש או משטח שטוח:

Warning: להרכבת נקודת הגישה בחלל פלנום, יש להקייד להתקין אותה במצב אופקי בלבד. ⚠️

אפשרות 1: באמצעות התושבת הראשית

- הסר את תושבת ההרכבה המחוברת לגב נקודת הגישה.
- השתמש בתושבת ההרכבה בתור תבנית, וסמן על הקיר את מרכזי החורים (Figure 3).

Figure 3 תושבת הרכבה AP-7632i-IL



התקנת נקודת גישה ExtremeWiNG 802.11 a/ac+b/g/n AP-7632i-IL לשימוש פנימי

סקירת AP-7632i-IL

AP-7632i-IL הוא דגם 2 Wave 11ac עם 5 אנטנות פנימיות להרכבה על התקרה בחלל פנימי, עם תמיכה בענן וב-IoT. נקודת הגישה מגיעה עם התקן קבלת מתח בטכנולוגיית PoE 802.3 לצורך הפעלתה, ועם אופציה לאספקת מתח דרך 12VDC ברהרכבה על הקיר. AP-7632i-IL מצויד ברדיו Dual Band כפול, 2 x MIMO x בריבוי משתמשים, עם טביעת רגל של גלאי עשן, ומתאים להרכבה על קירות יבשים, תקרות או משטחים מוצקים, בתלייה מהתקרה ובחיבור לקורות.

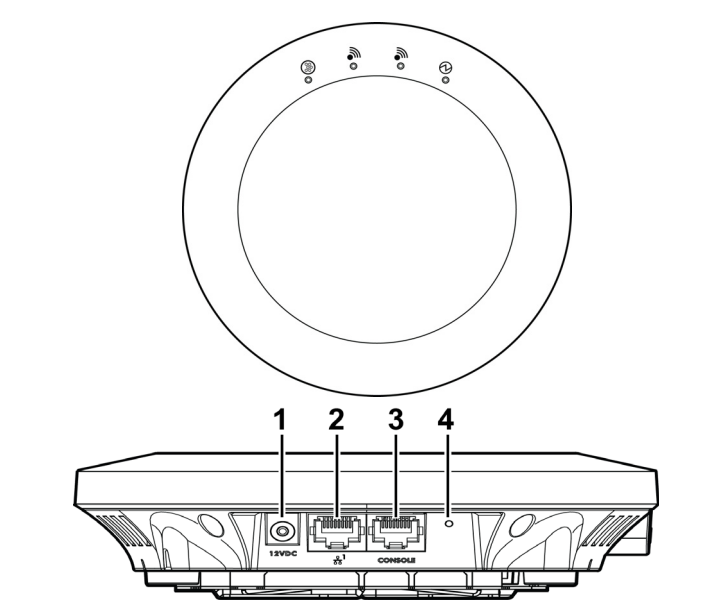
🇮🇱	Note: AP-7632i-IL דרושה קושחת בסיס מינימום של WiNG 5.9.1.
------------------------------	---

הדגם AP-7632i-IL כולל את התכונות הבאות:

- התקני רדיו: 2 התקני רדיו (2.4GHz ו-1; 5GHz רדיו IoT (2.4 GHz))
- יציאת מסוף: RJ45
- RJ45, יציאת Ethernet 10/100/1000 אחת (LAN1) עם PoE
- נוריות LED: 4 (ראה Figure 2)
- לחצן איפוס אחד
- צריכת חשמל: PoE 802.3af; מחבר כניסת מתח 12VDC (ראה Table 1)
- אנטנות:
 - 5 אנטנות פנימיות (2 4dBi נעולות בטווח התדרים 2.4GHz; 2 אנטנות 6dBi, נעולות בטווח התדרים5GHz ו-1 אנטנת BLE)
- מתאמי הרכבה אשר ניתן לרכוש בנפרד, לחיבור לגב נקודת הגישה או לתושבת ההרכבה:
 - תושבת הרכבה עבור נקודות גישה ac802.11a לשימוש פנימי
 - תושבת מתכת שטוחה לשימוש פנימי להרכבה על הקיר
 - זרועות T לתקרה מונמכת
- טמפרטורת סביבה: 0-40°C
- מארז:
 - חומר חלק עליון: פלסטיק בלבד
 - חומר בסיס: פלסטיק יצוק עם תושבת מתכת

ב Figure 1, התמונה למעלה מראה מבט מלמעלה של AP-7632i-IL, והתמונה למטה מראה מבט מהצד של AP-7632i-IL.

Figure 1 מבט מלמעלה ומהצד של AP-7632i-IL



- התקן אופציונלי לאספקת מתח 12V DC
- מחבר LAN1/GE1 RJ45
- מחבר מסוף RJ45
- לחצן איפוס

Table 1 מראה דרכים להפעלת AP-7632i-IL.

מקור מתח	סקירה
Power over Ethernet (PoE)	המתח מסופק דרך יציאת Ethernet RJ45 (יציאת LAN1) הנמצאת מימין ליציאת DC 12V של AP-7632i-IL. זוהי הדרך המועדפת להפעלת נקודת הגישה בהתקנות על התקרה ונקודות גבוהות על הקיר.
אספקת מתח 12V DC	ניתן גם להפעיל את AP-7632i-IL באמצעות התקן אספקת מתח DC חיצוני המחובר למקור AC. חבר את תקע כניסת המתח ליציאת הכניסה של DC (סימון 1 ב- Figure 1).
(אופציונלי)	

נקודות גישה ExtremeWiNG™

עיון מהיר

מק"ט AP-7632-680B30-IL 37111

למידע על מערכת האיסוף העומדת לרשותך, נא לפנות אל Extreme Environmental Compliance בכתובת **Green@extremenetworks.com**.

חומרים מסוכנים‏

מוצר זה עומד בדרישות ההנחיה EU/2011/65 של הפרלמנט האירופי והחלטת המועצה האירופית מ-8 ביוני 2011 לגבי הגבלת השימוש בחומרים מסוכנים מסוימים בציוד חשמלי ואלקטרוני.

הצהרת תאימות בשפות האיחוד האירופי	
אנגלית	Hereby, Extreme Networks, declares that this Radio LAN device is in compliance with the essential requirements and other relevant provisions of Directive 1999/5/EC
פינית	Valmistaja Extreme Networks vakuuttaa täten että Radio LAN device tyypinen laite on direktiivin 1999/5/EY oleellisten vaatimusten ja sitä koskevien direktiivin muiden ehtojen mukainen
הולנדית	Hierbij verklaart Extreme Networks dat het toestel Radio LAN device in overeenstemming is met de essentiële eisen en de andere relevante bepalingen van richtlijn 1999/5/EG
צרפתית	Bij deze verklaart Extreme Networks dat deze Radio LAN device voldoet aan de essentiële eisen en aan de overige relevante bepalingen van Richtlijn 1999/5/CE
שוודית	Par la présente Extreme Networks déclare que l'appareil Radio LAN device est conforme aux exigences essentielles et aux autres dispositions pertinentes de la directive 1999/5/CE
דנית	Par la présente, Extreme Networks déclare que ce Radio LAN device est conforme aux exigences essentielles et aux autres dispositions de la directive 1999/5/CE qui lui sont applicables
גרמנית	Härmed intygar Extreme Networks att denna Radio LAN device står i överensstämmelse med de väsentliga egenskapskrav och övriga relevanta bestämmelser som framgår av direktiv 1999/5/EG
יוונית	Undertegnede Extreme Networks erklærer herved, at følgende udstyr Radio LAN device overholder de væsentlige krav og øvrige relevante krav i direktiv 1999/5/EF
איטלקית	Hiermit erklärt Extreme Networks die Übereinstimmung des WLAN Wireless Controller bzw. Access Points" mit den" grundlegenden Anforderungen und den anderen relevanten Festlegungen der Richtlinie 1999/5/EG
איסלנדית	ME THN ΠΑΡΟΥΣΑ Extreme Networks ΔΗΛΩΝΕΙ ΟΤΙ Radio LAN device ΣΥΜΜΟΡΦΩΝΕΤΑΙ ΠΡΟΣ ΤΙΣ ΟΥΣΙΩΔΕΙΣ ΑΠΑΙΤΗΣΕΙΣ /ΚΑΙ ΤΙΣ ΛΟΙΠΕΣ ΣΧΕΤΙΚΕΣ ΔΙΑΤΑΞΕΙΣ ΤΗΣ ΟΔΗΓΙΑΣ 1999/5/ΕΚ
איטלקית	Extreme Networks lysir her med yfir að thessi bunadr, Radio LAN device, uppfyllir allar grunnkröfur, sem gerðar eru í R&TTE tilskipun ESB nr 1999/5/EC
איטלקית	Con la presente Extreme Networks dichiara che questo Radio LAN device è conforme ai requisiti essenziali ed alle altre disposizioni pertinenti stabilite dalla direttiva 1999/5/CE
ספרדית	Por medio de la presente Extreme Networks declara que el Radio LAN device cumple con los requisitos esenciales y cualesquiera otras disposiciones aplicables o exigibles de la Directiva 1999/5/CE
פורטוגזית	Extreme Networks declara que este Radio LAN device está conforme com os requisitos essenciais e outras disposições da Directiva 1999/5/CE
מלטית	Hawnhekk, Extreme Networks, jiddikjara li dan Radio LAN device jikkonforma mal-htigijiet essenzjali u ma provvedimenti oħrajn relevanti li hemm fid-Dirrettiva 1999/5/EC

חומרה של Extreme Networks, המיועדת לשימוש ביתי

חומרה של Extreme Networks, המיועדת לשימוש ביתי

חומרה של Extreme Networks, המיועדת לשימוש ביתי

חומרה של Extreme Networks, המיועדת לשימוש ביתי

חומרה של Extreme Networks, המיועדת לשימוש ביתי

חומרה של Extreme Networks, המיועדת לשימוש ביתי

למידע נוסף על הסימנים המסחריים של Extreme Networks, Inc. ב**שם** או באמצעות **Enterasys Networks, Inc.**, חברה בת בעלותה המלאה, שומרת את הזכות לערוך שינויים במפרטים ובשאר המידע הכלול במסמך זה ובאתר האינטרנט שלה, ללא הודעה מראש על כך. על הקורא להתייעץ בכל נסיבות שהן עם נציגי Extreme Networks על מנת לברר אם נעשו שינויים מעין אלה.

החומרה, הקושחה, התוכנה או המפרטים השונים המתוארים או נזכרים במסמך זה נתונים לשינוי ללא הודעה על כך.

סימנים מסחריים

Extreme Networks והלוגו של Extreme Networks הם סימנים מסחריים או סימנים מסחריים רשומים של Extreme Networks, Inc. בארצות הברית ו/או במדינות אחרות.

כל שאר השמות (לרבות שמות מוצרים) הנזכרים במסמך זה הם קניינם של בעליהם השונים, ועשויים להוות סימנים מסחריים או סימנים מסחריים רשומים של החברות/הבעלים השונים.

למידע נוסף על הסימנים המסחריים של Extreme Networks, Inc. ראה: **www.extremenetworks.com/company/legal/trademarks**

תיעוד ותמיכה

לתמיכה במוצר, בכלל זה תיעוד, עבור אל: **www.extremenetworks.com/support**

חומרה של Extreme Networks, המיועדת לשימוש ביתי

Warning: הצהרת IC לגבי חשיפה לקרינת רדיו: ציוד זה עומד במגבלות החשיפה לקרינה של ה-ISED שנקבעו עבור סביבה לא-מבוקרת. יש להתקין ולהפעיל את הציוד במרחק מינימום של 22 ס"מ בין הרדיאטור לגוף.

Warning: Déclaration d'exposition aux radiations: Cet équipement est conforme aux limites d'exposition aux rayonnements ISED établies pour un environnement non contrôlé. Cet équipement doit être installé et utilisé avec un minimum de 22 cm de distance entre la source de rayonnement et votre corps.

NCC Statement	
低功率電波輻射性電機管理辦法	
第十二條 經型式認證合格之低功率射頻電機，非經許可，公司、商號或使用者均不得擅自變更頻率、加大功率或變更原設計之特性及功能。	
第十四條 低功率射頻電機之使用不得影響飛航安全及干擾合法通信；經發現有干擾現象時，應立即停用，並改善至無干擾時方得繼續使用。前項合法通信，指依電信法規定作業之無線電通信。	
低功率射頻電機須忍受合法通信或工業、科學及醫療用電波輻射性電機設備之干擾。	
電磁波曝露量MPE標準值1mW/cm²，送測產品實測值為 0.963mW/cm²	
1. 使用此產品時應避免影響附近雷達系統之操作。	
NCC Statement	
低功率電波輻射性電機管理辦法	
第十二條 經型式認證合格之低功率射頻電機，非經許可，公司、商號或使用者均不得擅自變更頻率、加大功率或變更原設計之特性及功能。	
第十四條 低功率射頻電機之使用不得影響飛航安全及干擾合法通信；經發現有干擾現象時，應立即停用，並改善至無干擾時方得繼續使用。前項合法通信，指依電信法規定作業之無線電通信。	
低功率射頻電機須忍受合法通信或工業、科學及醫療用電波輻射性電機設備之干擾。	
電磁波曝露量MPE標準值1mW/cm²，送測產品實測值為 0.963mW/cm²	
1. 使用此產品時應避免影響附近雷達系統之操作。	
מדינות אחרות	

ברזיל	Este produto está homologado pela ANATEL, de acordo com os procedimentos regulamentados pela Resolução nº. 242/2000 e atende aos requisitos técnicos aplicados
	Este equipamento não tem direito à proteção contra interferência prejudicial e não pode causar interferência em sistemas devidamente autorizados. Para maiores informações, consulte o site da ANATEL – www.anatel.gov.br

הודעה לגבי התקן האירופי בנושא פסולת של ציוד חשמלי ואלקטרוני (WEEE)



- בהתאם להנחיה EU/2012/19 של הפרלמנט האירופי בנושא פסולת של ציוד חשמלי ואלקטרוני (WEEE):
- הסמל שלעיל מציין שהציוד החשמלי והאלקטרוני חייב באיסוף נפרד.
- בתום חיי השירות של מוצר זה, אין להשליכו כפסולת עירונית בלתי-ממוינת. יש לאסוף אותו ולטפל בו בנפרד.
- לפי החלטת הפרלמנט האירופי, הימצאותם של חומרים מסוכנים בציוד חשמלי ואלקטרוני עלולה לגרום נזק לסביבה ולבריאות.
- המשתמש אחראי להשתמש במערכת האיסוף הדמיונה על מנת להבטיח טיפול נכון ב-WEEE.



מידע לגבי תקינה וציות

הנחיות בטיחות

סעיף זה כולל הודעות שנועדו לשמור על בטיחותך האישית ולמנוע נזק לציוד. אנשי מקצוע מוסמכים:

Electrical Hazard: רק אנשי מקצוע מוסמכים רשאים לבצע נוהלי התקנה. למטרת הנחיות הבטיחות שבתיעוד זה, אנשים מוסמכים פירושם אנשים בעלי הרשאה להכנה, להארקה ולסימון של התקנים, מערכות ומעגלים חשמליים, בהתאם לשיטות העבודה המומלצות ולתקנים בנושאי בטיחות. איש מקצוע מוסמך מבין את הדרישות והסיכונים הכרוכים בהתקנה של ציוד חשמלי חיצוני בהתאם לקודים הארציים.

הודעת הוועדה הפדרלית לתקשורת (FCC)

ציוד זה נבדק ונמצא תואם למגבלות על התקן דיגיטלי בסיווג B, על-פי סעיף 15 של חוקי ה-FCC. מגבלות אלה נועדו לספק הגנה סבירה מפני הפרעה מזיקה במקרה של התקנה בסביבת מגורים. ציוד זה מפיק אנרגיה בתדרי רדיו, משתמש בה, ומסוגל להקרין אותה, ואם לא יותקן ויופעל בהתאם להוראות, עלול לגרום הפרעה מזיקה לתקשורת רדיו. עם זאת, אין התחייבות לכך שלא תחול הפרעה בהתקנה מסוימת. במקרה שבו ציוד זה יגרום הפרעה מזיקה לקליטת רדיו או טלוויזיה, מה שניתן לברר על-ידי כיבוי והפעלה של הציוד, מומלץ למשתמש לנסות ולפתור את הפרעה באחת או יותר מהדרכים הבאות:

- שנה את הכיוון או המיקום של אנטנת הקליטה.
- הגדל את ההפרדה בין הציוד למקלט.
- חבר את הציוד לשקע בקיר הנמצא במעגל אחר מזה שאליו מחובר המקלט.
- יש לפנות לספק או לטכנאי רדיו/טלוויזיה מנוסה לקבלת סיוע.

Caution: כל שינוי שלא אושר במפורש על ידי הצד האחראי על הציות לדרישות עלול לבטל את הרשאת המשתמש להפעיל ציוד זה.

התקן זה עומד בדרישות סעיף 15 של חוקי ה-FCC. ההפעלה תיעשה בכפוף לשני התנאים הבאים: (1) התקן זה אינו רשאי לגרום הפרעה מזיקה, וכן (2) התקן זה חייב לקבל כל הפרעה שנקלטת, לרבות הפרעה שעלולה לגרום פעולה לא רצויה.

אין להציב את המשדר באותו מיקום או להפעילו יחד עם אנטנה או משדר אחרים כלשהם.

פעולות בטווח התדרים 5.15-5.25GHz מוגבלות לשימוש פנימי בלבד.

Warning: הצהרת FCC לגבי חשיפה לקרינה: ציוד זה עומד במגבלות החשיפה לקרינה של ה-FCC שנקבעו עבור סביבה לא-מבוקרת. יש להתקין ולהפעיל את הציוד במרחק מינימום של 20 ס"מ בין הרדיאטור לגוף.

הודעת Industry Canada

התקן זה עומד בדרישות המפרטים של תקני הרדיו (RSS) של ISED לפטור מרישיון. ההפעלה תיעשה בכפוף לשני התנאים הבאים: (1) התקן זה אינו רשאי לגרום הפרעה מזיקה, וכן (2) התקן זה חייב לקבל כל הפרעה שנקלטת, לרבות הפרעה שעלולה לגרום פעולה לא רצויה.

Le présent appareil est conforme aux CNR d’ISED applicables aux appareils radio exempts de licence. L’exploitation est autorisée aux deux conditions suivantes : (1) le dispositif ne doit pas produire de brouillage préjudiciable, et (2) ce dispositif doit accepter tout brouillage reçu, y compris un brouillage susceptible de provoquer un fonctionnement indésirable.

זהירות :

- התקן זה, להפעלה בטווח התדרים 5150-5250 MHz, מיועד לשימוש פנימי בלבד, לצמצום הסיכון להפרעה מזיקה למערכות לוויין לנייד המשתמשות באותו הערוץ;
- על שבח האנטנה המרבי המותר להתקנים בטווח התדרים 5725-5850 MHz לעמוד במגבלות ה-ELRP שצוינו עבור הפעלה בקו תקשורת (נקודה לנקודה) וללא קו תקשורת בהתאם לצורך; וכן
- לידיעת המשתמשים, מכ"מים בעוצמה גבוהה מוגדרים בתור משתמשים ראשיים (כלומר משתמשים בעלי עדיפות) בטווח התדרים 5650-5850 MHz, ומכ"מים אלה עשויים לגרום הפרעות ו/או נזק להתקני LE-LAN.

Avertissement:

- les dispositifs fonctionnant dans la bande 5150-5250 MHz sont réservés uniquement pour une utilisation à l’intérieur afin de réduire les risques de brouillage préjudiciable aux systèmes de satellites mobiles utilisant les mêmes canaux
- le gain maximal d’antenne permis (pour les dispositifs utilisant la bande de 5725 à 5 850 MHz) doit être conforme à la limite de la p.i.r.e spécifiée pour l’exploitation point à point et l’exploitation non point à point, selon le cas
- De plus, les utilisateurs devraient aussi être avisés que les utilisateurs -de radars de haute puissance sont désignés utilisateurs principaux (c à-d., qu’ils ont la priorité) pour les bandes 5650-5850 MHz et que ces radars pourraient causer du brouillage et/ou des dommages aux dispositifs LAN-EL