

Generalidades del punto de acceso de la antena interna y externa ExtremeWireless AP-8533

Los puntos de acceso de la antena interna y la antena externa AP-8533 son puntos de acceso de alto nivel para un rendimiento de red confiable y eficiente. El AP-8533 es un punto de acceso tri-radio de Wave 2 802.11ac que utiliza un radio de 5GHz 802.11ac, uno de 2.4GHz 802.11n y un radio de 2.4GHz/5GHz 802.11ac con desbloqueo de doble banda para funcionalidad de sensor. Este documento trata sobre el instalador del dispositivo de red cualificada. El punto de acceso AP-8533 tiene las siguientes funciones:

- Dos conectores RJ-45 (GE1/POE y Consola)
- Dos indicadores LED con dos luces para cada uno
- Un radio de 5GHz 802.11ac y uno de 2.4GHz 802.11n
- Un radio de sensor de 2.4 GHz/5 GHz 802.11ac con desbloqueo de doble banda
- Un radio de Bluetooth/BLE
- Wave 2
- Velocidad de baudios: 115200
- GE1/POE acepta una fuente de alimentación compatible con 802.3at o 802.3af desde una fuente externa.

Para las opciones de antena de AP-8533, consulta la *ExtremeWireless AP-8533 Access Point Installation Guide*.

Contenido del paquete de AP-8533

Verifica que la caja contenga los siguientes artículos:

Cantidad	Artículo
1	Guía de consulta rápida de AP-8533
1	AP-8533 Punto de acceso
Se incluye el siguiente hardware	
1	Tornillos y soporte de montaje

Instalación del hardware

Antes de instalar un punto de acceso AP-8533, verifica lo siguiente:

- Estás utilizando la solución de alimentación adecuada para el AP-8533, ya sea el inyector de alimentación AP-PSBIAS-2P3-ATR o el suministro de energía externa PWR-BGA48V45WOWW.
- No instales el AP-8533 en áreas húmedas o polvorientas.
- Verifica que el entorno tenga un rango de temperatura continua de entre 32°C a 122°C o 0°C a 50° C.

- Note:** Al utilizarlo en un entorno de Gigabit Ethernet, se recomienda un cable CAT-5e o CAT-6 para el funcionamiento de Gigabit.

Instrucciones para el montaje en la pared

El AP-8533 puede montarse sobre cualquier superficie de pared de yeso, madera o cemento con los soportes para montaje suministrados. El hardware necesario para instalar el AP-8533 en una pared consta de:

- Dos tornillos de rosca de cabeza plana Phillips (M3,5 x 0,6 x 23 mm)
- Soporte para montaje

Entre las herramientas de instalación opcionales suministradas al cliente se incluyen:

- Destornillador de cabeza Phillips, o taladro y broca de taladro.

Procedimiento de montaje en la pared - Instalación nueva

En esta sección se describe una instalación nueva de AP-8533 sin un punto de acceso previo en la superficie de la pared prevista.

- Coloca el soporte para montaje contra la pared.
- Marca los agujeros para los tornillos en la orientación de la instalación prevista de la unidad.

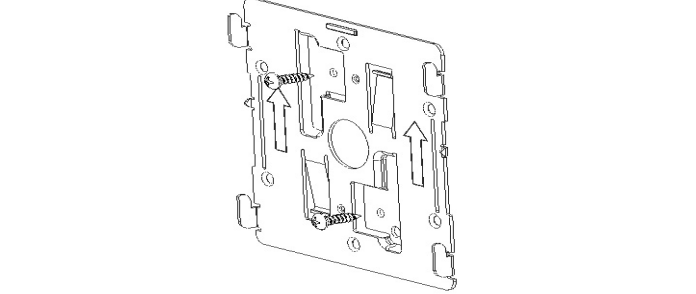
- Note:** Al pretaladrar un agujero, el tamaño recomendado es 4 mm (0,16 pulgadas).

- En cada punto, taladra un agujero en la pared y fija el soporte para montaje (véase la figura 1).
- Coloca el punto de acceso en el soporte para montaje.
- Instala el cable del punto de acceso usando ya sea la solución de inyector de alimentación (AP-PSBIAS-2P3-ATR) o el suministro de energía de AP-8533 aprobado (PWR-BGA48V45WOWW).

Para las instalaciones de inyector de alimentación:

- Conecta un cable de Ethernet RJ-45 CAT5e (o CAT6) entre el conector de alimentación y los datos del inyector de alimentación y el puerto GE1/PoE del punto de acceso.
- Asegúrate de que la longitud del cable desde la fuente de Ethernet (host) al inyector de alimentación y punto de acceso no supere los 100 metros (333 pies). Observa los LED para comprobar que la unidad recibe corriente. Para obtener más información sobre el comportamiento de LED de AP-8533, consulta la *ExtremeWireless AP-8533 Installation Guide*.

Figure 1 Fijación del soporte para montaje en la pared

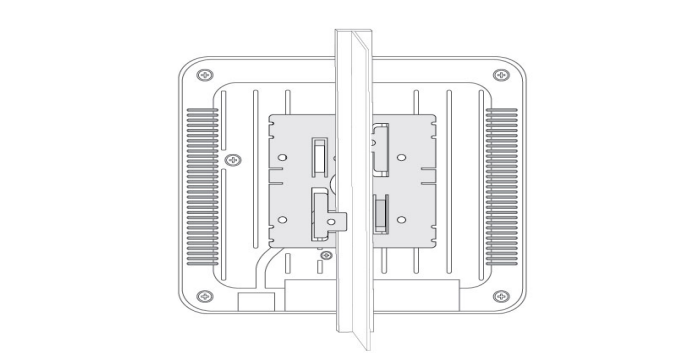


Instrucciones para montaje de perfil en T colgado del techo

El montaje en el techo requiere sostener el AP-8533 contra un perfil en T de una rejilla colgada del techo y enroscar la unidad al perfil en T. Si se instala el AP-8533 en un perfil en T de un techo esculpido, también se puede usar de forma opcional el kit de montaje para punto de acceso (pieza n.º KT-135628-01).

- Instala el soporte para montaje en el perfil en T y fíjalo mediante las ranuras de montaje en el punto de acceso (véase **Figure 2**).
- Instala el cable del punto de acceso usando ya sea la solución de inyector de alimentación (AP-PSBIAS-2P3-ATR) o el suministro de energía de AP-8533 aprobado (PWR-BGA48V45WOWW). Consulta los pasos 5 y 6 en Procedimiento de montaje en la pared - Instalación nueva.
- Alinea la parte inferior del perfil en T del techo con la parte posterior del punto de acceso.
- Orienta la carcasa del punto de acceso según su longitud y la longitud del perfil en T del techo.
- Gira la carcasa del punto de acceso 45 grados en el sentido de las agujas del reloj.
- Empuja la parte posterior de la carcasa del punto de acceso en la parte inferior del perfil en T del techo.
- Gira la carcasa del punto de acceso 45 grados en sentido contrario a las agujas del reloj. Los clips harán un ruido al ajustarse al perfil en T.

Figure 2 Instalación del soporte para montaje en el perfil en T (punto de acceso de la antena interna)



Configuración de punto de acceso básico

Una vez que el AP-8533 esté instalado y encendido, consulta la *ExtremeWireless AP-8533 Access Point Installation Guide* para configurarlo y acceder a las funciones de administración.

Información reglamentaria y de conformidad Tecnología inalámbrica Bluetooth

Este es un producto Bluetooth® aprobado. Para obtener más información o conocer la Lista de productos finales, visite <https://www.bluetooth.org/tpg/listings.cfm>.

Certificaciones de países para dispositivos inalámbricos



Note: Esta sección corresponde solamente a las configuraciones de WW/WR.



Las marcas reglamentarias sujetas a certificación se aplican al dispositivo para indicar que las radios se encuentran aprobadas para su uso en los siguientes países y continentes: Estados Unidos, Canadá, Japón, China, Corea del Sur, Australia, Europa y Taiwán.



Consulte la Declaración de conformidad de para obtener información de las marcas reglamentarias de otros países. Está disponible en:

www.extremenetworks.com



Note: Para los productos de 2.4GHz o 5GHz: Europa incluye a Austria, Bélgica, Bulgaria, República Checa, Chipre, Dinamarca, Estonia, Finlandia, Francia, Alemania, Grecia, Hungría, Islandia, Irlanda, Italia, Letonia, Liechtenstein, Lituania, Luxemburgo, Malta, Países Bajos, Noruega, Polonia, Portugal, Rumanía, República Eslovaca, Eslovenia, España, Suecia, Suiza y el Reino Unido



Caution: El uso del dispositivo sin aprobación reglamentaria es ilegal.

Selección del país

Seleccione únicamente el país donde se utilizará el dispositivo. En caso contrario, el uso de este dispositivo será ilegal.

Itinerancia internacional

Este dispositivo incluye la función de itinerancia internacional (IEEE802.11d) que asegura que el producto funciona en los canales correctos para el país de uso correspondiente.

Frecuencia de uso - FCC e IC

Solo 5 GHz

Declaración de Industry Canada:



Caution: El dispositivo para la banda 5150-5250 MHz es para uso en interiores únicamente, para reducir las posibles interferencias perjudiciales con sistemas móviles por satélite en canal común. Los radares de alta potencia se asignan como usuarios primarios (lo que significa que tienen prioridad) de 5250-5350 MHz y 5650- 5850 MHz y pueden provocar interferencias y/o daños en los dispositivos LE-LAN.

Avertissement:

Le dispositif fonctionnant dans la bande 5150-5250 MHz est réservé uniquement pour une utilisation à l'intérieur afin de réduire les risques de brouillage préjudiciable aux systèmes de satellites mobiles utilisant les mêmes canaux.

Les utilisateurs de radars de haute puissance sont désignés utilisateurs principaux (c.-à-d., qu'ils ont la priorité) pour les bands 5250-5350 MHz et 5650-5850 MHz et que ces radars pourraient causer du brouillage et/ou des dommages aux dispositifs LAN-EL.

Solo 2.4 GHz

Los canales disponibles para la operación en 802.11bg en Estados Unidos son del 1 al 11. La variedad de canales está limitada por el firmware.



Warning: La operación de este equipo está sujeta a las siguientes dos condiciones: (1) es posible que este equipo o dispositivo no cause interferencia perjudicial y (2) este equipo o dispositivo debe aceptar cualquier interferencia, incluyendo la que pueda causar su operación no deseada.

Advertencias para el uso de dispositivos inalámbricos



Warning: Observe todos los avisos de advertencia con respecto al uso de dispositivos inalámbricos.

Atmósferas potencialmente peligrosas - Instalación en vehículos

Recuerde que es necesario observar las restricciones en el uso de dispositivos de radio en depósitos de combustible, fábricas químicas, etc., así como áreas donde en el aire hay sustancias químicas o partículas (como grano, polvo o metales pulverizados).

Atmósferas potencialmente peligrosas - Instalaciones fijas

Recuerde que es necesario observar las restricciones en el uso de dispositivos de radio en depósitos de combustible, fábricas químicas, etc., así como áreas donde en el aire hay sustancias químicas o partículas (como grano, polvo o metales pulverizados).

Seguridad en aviones

Apague su dispositivo inalámbrico siempre que se lo indique el personal del aeropuerto o de la línea aérea. Si su dispositivo ofrece 'modo avión' o alguna función similar, consulte al personal de la línea aérea para usarlo durante el vuelo.

Seguridad en hospitales

Los dispositivos inalámbricos transmiten energía de radio frecuencia y pueden afectar a los equipos médicos eléctricos. Si se instalan junto a otro equipo, se recomienda verificar que el equipo adyacente no se vea afectado de forma negativa.

Los dispositivos inalámbricos transmiten energía de radio frecuencia y pueden afectar a los equipos médicos eléctricos.

Los dispositivos inalámbricos deben apagarse siempre que se le solicite hacerlo en hospitales, clínicas o centros sanitarios. Estas solicitudes están destinadas a evitar posibles interferencias con equipos médicos sensibles.

Los dispositivos inalámbricos transmiten energía de radio frecuencia y pueden afectar a los equipos médicos eléctricos. Si se instalan junto a otro equipo, se recomienda verificar que el equipo adyacente no se vea afectado de forma negativa.

Marcapasos

Los fabricantes de marcapasos recomiendan mantener un mínimo de 15 cm (6 pulgadas) de distancia entre un dispositivo inalámbrico de mano y un marcapasos para evitar posibles interferencias con el marcapasos. Estas recomendaciones concuerdan con investigaciones independientes y con las recomendaciones del programa Wireless Technology Research.

Personas con marcapasos:

- SIEMPRE deben mantener el dispositivo a más de 15 cm (6 pulgadas) de su marcapasos cuando está encendido.
- No deben transportar el dispositivo en un bolsillo a la altura del pecho.
- Deben usar la oreja más alejada del marcapasos para minimizar el potencial de interferencias.
- Si sospecha que ocurren interferencias, apague el dispositivo.

Otros dispositivos médicos

Consulte a su médico o el fabricante del dispositivo médico para determinar si el funcionamiento de su producto inalámbrico puede interferir con el dispositivo médico.

Pautas de exposición a RF Reducción de exposición a RF - Usar en forma apropiada

Utilizar el dispositivo únicamente de acuerdo con las instrucciones provistas.
Internacional

El dispositivo cumple con los estándares de reconocimiento internacional sobre la exposición de las personas a los campos electromagnéticos de dispositivos de radio. Para obtener información "internacional" sobre la exposición de las personas a los campos eletromagnéticos, consulte la Declaración de conformidad en: www.extremenetworks.com

EMEA

Configuraciones de antena independiente y remota

Para cumplir los requisitos de exposición a radiofrecuencia de la UE, las antenas que se instalan de forma externa en ubicaciones remotas o que funcionan cerca de usuarios en aplicaciones de escritorio independientes de configuraciones similares deben funcionar con una distancia de separación mínima de 40 cm de todas las personas.

EE. UU. y Canadá

Declaración de colocación conjunta

Para cumplir los requisitos de exposición a radiofrecuencia de la FCC, la antena utilizada para este transmisor no debe colocarse ni operar conjuntamente con ningún otro transmisor/ antena, salvo los que ya se aprobaron al respecto

Para satisfacer los requisitos de exposición estadounidenses y canadienses, un dispositivo transmisor debe funcionar con una distancia de separación mínima de 40 cm o más del cuerpo de la persona.

Pour satisfaire aux exigences Américaines et Canadiennes d'exposition aux radiofréquences, un dispositif de transmission doit fonctionner avec une distance de séparation minimale de 40cm ou plus de corps d'une personne.

Declaración de exposición a la radiación

Este equipo cumple con los límites de exposición a la radiación de la IC establecidos para un ambiente no controlado. Este equipo se debe instalar y utilizar con una distancia mínima de 40 cm entre el radiador y su cuerpo.

NOTE IMPORTANTE: (Pour l'utilisation de dispositifs mobiles)

Déclaration d'exposition aux radiations:

Cet équipement est conforme aux limites d'exposition aux rayonnements IC établies pour un environnement non contrôlé. Cet équipement doit être installé et utilisé avec un minimum de 40 cm de distance entre la source de rayonnement et votre corps.

Configuraciones de antena independiente y remota

Para cumplir los requisitos de exposición a radiofrecuencia de la FCC, las antenas que se instalan de forma externa deben estar instaladas profesionalmente en una ubicación fija y funcionar con una distancia de separación mínima de 40 cm de todas las personas.

Para cumplir los requisitos de antena de la FCC, la antena debe ajustarse de tal forma que los lóbulos de emisión de radiofrecuencia estén por debajo de 30 grados de elevación.

Fuente de alimentación

Este dispositivo se debe alimentar desde una fuente de alimentación compatible con 802.3af o 802.3at certificada por los organismos correspondientes, o con una fuente de alimentación de Extreme aprobada por UL LISTED ITE (IEC/EN 60950-1, LPS/SELV) con valores nominales eléctricos: Salida 48 Vcc, min 0.75 A o 55 Vcc, min. 0.6 A, con una temperatura ambiente recomendada mayor a 50 °C. El uso de otras fuentes de alimentación dejará sin efecto las aprobaciones otorgadas a esta unidad y puede ser peligroso.

Aviso de la Comisión Federal de Comunicaciones (FCC):

Este equipo ha sido evaluado y se determinó que cumple con los límites para un dispositivo digital de Clase B, de acuerdo con la Parte 15 de las Normas de la FCC. Estos límites están diseñados para proporcionar una protección razonable contra interferencias perjudiciales en una instalación

doméstica. Este equipo genera, usa y puede irradiar energía de radio frecuencia y, si no se instala y usa de acuerdo con las instrucciones, puede provocar interferencia perjudicial para las comunicaciones por radio. Sin embargo, no existen garantías de que no ocurrirán interferencias en una instalación determinada. Si este equipo provoca una interferencia perjudicial para la recepción de radio o televisión, que se puede determinar si se prende y apaga el equipo, se recomienda al usuario intentar corregir la interferencia mediante una de las siguientes medidas:

- Reorientar o colocar en otro lugar la antena receptora.
- Aumentar la separación entre el equipo y el receptor.
- Conectar el equipo a una toma de un circuito diferente al que se encuentra conectado el receptor.
- Solicitar asistencia al distribuidor o a un técnico de radio/TV experimentado.

Radiotransmisores (Parte 15)

Este dispositivo cumple con la Parte 15 de las Normas de la FCC. El funcionamiento se encuentra sujeto a las dos condiciones siguientes: (1) Es posible que este dispositivo no provoque interferencias perjudiciales, y (2) este dispositivo debe aceptar las interferencias recibidas, incluidas las interferencias que pueden causar un funcionamiento no deseado.

Requerimientos sobre interferencia de radio frecuencia - Canadá

CAC ICES-3 (B)/NMB-3(B)

Radiotransmisores

Para dispositivos RLAN: La utilización de sistemas RLAN de 5 GHz, para uso en Canadá, tiene las siguientes restricciones:

- Banda restringida 5.60 – 5.65 GHz

Este dispositivo cumple con el RSS exento de licencia. El funcionamiento se encuentra sujeto a las dos condiciones siguientes: (1) Es posible que este dispositivo no provoque interferencias perjudiciales, y (2) este dispositivo debe aceptar las interferencias recibidas, incluidas las interferencias que pueden causar un funcionamiento no deseado.

Le présent appareil est conforme aux CNR d'Industrie Canada applicables aux appareils radio exempts de licence. L'exploitation est autorisée aux deux conditions suivantes : (1) l'appareil ne doit pas produire de brouillage, et (2) l'utilisateur de l'appareil doit accepter tout brouillage radioélectrique subi, même si le brouillage est susceptible d'en compromettre le fonctionnement.
Etiquetado: El término “IC:” antes de la certificación de la radio solo significa que se cumplieron las especificaciones técnicas de Industry Canada.

De acuerdo con las normas de Industry Canada, este radiotransmisor puede funcionar con una antena de un tipo y una ganancia mayor (o menor) aprobada para el transmisor por Industry Canada. Con el propósito de reducir el riesgo de interferencias radioeléctricas con otros usuarios, el tipo de antena elegido y su ganancia deben seleccionarse para que la potencia isotrópica radiada equivalente (PIRE) no supere la intensidad necesaria para el establecimiento de una conexión satisfactoria.

Conformément à la réglementation d'Industrie Canada, le présent émetteur radio peut fonctionner avec une antenne d'un type et d'un gain maximal (ou inférieur) approuvé pour l'émetteur par Industrie Canada. Dans le but de réduire les risques de brouillage radioélectriqueà l'intention des autres utilisateurs, il faut choisir le type d'antenne et son gain de sorte que la puissance isotrope rayonnée équivalente (p.i.r.e.) ne dépasse pas l'intensité nécessaire àl'établissement d'une communication satisfaisante.

De conformidad con la legislación regulatoria local, el software AP proporciona a los instaladores profesionales la opción de configurar el tipo de antena y la ganancia de antena para las antenas aprobadas.

Este radiotransmisor (AP-8533I y AP-8533) fue aprobado por Industry Canada para funcionar con los tipos de antenas que se enumeran a continuación y que tienen una ganancia máxima permitida y la impedancia necesaria para cada tipo de antena. Los tipos de antena no incluidos en esta lista o cuya ganancia es mayor de lo que indica la ganancia máxima, están estrictamente prohibidos para el funcionamiento del transmisor.

Le présent émetteur radio (AP-8533I and AP-8533) a été approuvé par Industrie Canada pour fonctionner avec les types d'antenne énumérés ci-dessous et ayant un gain admissible maximal et l'impédance requise pour chaque type d'antenne. Les types d'antenne non inclus dans cette liste ou dont le gain est supérieur au gain maximal indiqué, sont strictement interdits pour l'exploitation de l'émetteur.

Marca CE y Espacio Económico Europeo (EEE)

La utilización de sistemas RLAN de 2.4 GHz, para uso en el EEE, tiene las siguientes restricciones:

- Potencia máxima de transmisión radiada de 100 mW EIRP en el intervalo de frecuencias 2.400 -2.4835 GHz.

La tecnología inalámbrica Bluetooth® para uso en el EEE tiene las siguientes restricciones:

- Potencia máxima de transmisión radiada de 100 mW EIRP en el intervalo de frecuencias 2.400 2.4835 GHz.

Declaración de conformidad

Por la presente, Extreme Networks declara que este dispositivo cumple con los requisitos esenciales y otras disposiciones pertinentes de las Directivas 2014/53/EU y 2011/65/EU.. Una declaración de conformidad se puede obtener en http://www.extremenetworks.com/.

Japón (VCCI) - Consejo de control voluntario para interferencias

この装置は、情報処理装置等電波障害自主規制協議会（VCCI）の基準に基づくクラスB情報技術装置です。この装置は、家庭環境で使用することを目的としていますが、この装置がラジオやテレビジョン受信機に近接して使用されると、受信障害を引き起こすことがあります。取扱説明書に従って正しい取り扱いをして下さい。

5.2/5.3GHz 屋内使用規定* or この製品は屋内においてのみ使用可能です

Declaración de advertencia de Corea para ITE Clase B

기종별	사용자안내문
B급 기기 (가정용 방송통신기자재)	이 기기는 가정용(B급) 전자파적합기기로서 주로 가정에서 사용하는 것을 목적으로 하며, 모든 지역에서 사용할 수 있습니다.

Otros países

Todos los dispositivos inalámbricos de 2.4 GHz y 5 GHz:

Australia

En Australia, el uso de sistemas RLAN de 5 GHz está restringido en la banda 5.50 – 5.65 GHz.

Brasil (EMISIONES NO DESEADAS - TODOS LOS PRODUCTOS)

Declaraciones regulatorias para AP-8533I, AP-8533 - BRASIL

Para obtener más información, consulte el sitio web <http://www.anatel.gov.br>.

Declarações Regulamentares para AP-8163 - Brasil

Note: A marca de certificação se aplica ao Transceptor, modelo AP-8163. Este equipamento opera em caráter secundário, isto é, não tem direito a proteção contra interferência prejudicial, mesmo de estações do mesmo tipo, e não pode causar interferência a sistemas operando em caráter primário. Para maiores informações sobre ANATEL consulte o site: <http://www.anatel.gov.br>.

Este equipamento opera em caráter secundário, isto é, não tem direito a proteção contra interferência prejudicial, mesmo de estações do mesmo tipo, e não pode causar interferência a sistemas operando em caráter primário.

Este produto está homologado pela Anatel, de acordo com os procedimentos regulamentados pela Resolução nº242/2000 e atende aos requisitos técnicos aplicados, incluindo os limites de exposição da Taxa de Absorção Específica referente a campos elétricos, magnéticos e eletromagnéticos de radiofrequência, de acordo com as Resoluções nº 303/2002 e 533/2009.

Este dispositivo está em conformidade com as diretrizes de exposição à radiofrequência quando posicionado pelo menos 25 centímetros de distância do corpo. Para maiores informações, consulte o site da Anatel.

Chile

Este equipo cumple con la Resolución No 403 de 2008, de la Subsecretaría de telecomunicaciones, relativa a radiaciones electromagnéticas.

China



Hong Kong

De acuerdo con HKTA1039, la banda de 5.15 GHz - 5.35 GHz es para uso en interiores únicamente.

México

Restringir el intervalo de frecuencias a: 2.450 – 2.4835 GHz.

La operación de este equipo está sujeta a las siguientes dos condiciones: (1) es posible que este equipo o dispositivo no cause interferencia perjudicial y (2) este equipo o dispositivo debe aceptar cualquier interferencia, incluyendo la que pueda causar su operación no deseada.

Corea del Sur

Para los equipos de radio que utilizan 2400-2483.5 MHz o 5725-5825 MHz, se deberán mostrar las siguientes dos expresiones:

무선설비는 운용 중 전파혼신 가능성이 있음

당해 무선설비는 전파혼신 가능성이 있으므로 인명안전과 관련된 서비스는 할 수 없습니다.

Taiwán

臺灣
低功率電波輻射性電機管理辦法
第十二條 經型式認證合格之低功率射頻電機，非經許可，公司、商標或使用者均不得擅自變更頻率，加大功率或變更原設計之特性及功能。
第十四條
低功率射頻電機之使用不得影響飛航安全及干擾合法通信；經發現有干擾現象時，應立即停用，並改善至無干擾時方得繼續使用。前項合法通信，指依電信規定作業之無線電通信。低功率射頻電機須忍受合法通信或工業、科學及醫療用電波輻射性電機設備之干擾。

電磁波曝露量MPE標準值1mW/cm²、本產品使用時建議應距離人體：40cm

Turquía

Bu cihaz Türkçe karakterlerin tamam?n? ihtiva eden ETSI TS 123.038 V8.0.0 (veya sonraki sürümün kodu) ve ETSI TS 123.040 V8.1.0 (veya sonraki sürümün kodu) teknik özelliklerine uygundur.

Ucrania

<i>Дане обладнання відповідає вимогам технічного регламенту №1057, №2008 на обмеження щодо використання деяких небезпечних речовин в електричних та електронних пристроях.</i>
--

Tailandia

เครื่องโทรคมนาคมและอุปกรณ์นี้ มีความสอดคล้องตามข้อกำหนดของ กทช.

Unión Aduanera de Eurasia



Aviso sobre Residuos de aparatos eléctricos y electrónicos (WEEE) de Europa



De acuerdo con la Directiva 2012/19/EU del Parlamento Europeo sobre residuos de aparatos eléctricos y electrónicos (WEEE):

- El símbolo que se encuentra arriba indica que se requiere la recolección de los aparatos eléctricos y electrónicos por separado.
- Cuando el producto alcanza el final de su vida útil, no se puede desechar como residuo urbano sin clasificar. Debe recolectarse y tratarse por separado.
- El Parlamento Europeo ha determinado que existen posibles efectos negativos en el medio ambiente y la salud de las personas como resultado de la presencia de sustancias peligrosas en los aparatos eléctricos y electrónicos.
- Los usuarios tienen la responsabilidad de utilizar el sistema de recolección disponible para asegurar que los residuos WEEE se tratan en forma correcta.

Para obtener información sobre el sistema de recolección disponible, comuníquese con el departamento de cumplimiento ambiental de Extreme en Green@extremenetworks.com.

Declaración de conformidad con WEEE de TURQUÍA

EEE Yönetmeliğine Uygundur

Cumplimiento de ROHS China de punto de acceso

部件名称 (Parts)	有害物质					
	铅 (Pb)	汞 (Hg)	镉 (Cd)	六价铬 (Cr(VI))	多溴联苯 (PBB)	多溴二苯醚 (PBDE)
金属部件 (Metal Parts)	X	0	0	0	0	0
电路模块 (Circuit Modules)	X	0	0	0	0	0
电缆及电缆组件 (Cables and Cable Assemblies)	X	0	0	0	0	0
塑料和聚合物部件 (Plastic and Polymeric Parts)	0	0	0	0	0	0
光学和光学组件 (Optics and Optical Components)	0	0	0	0	0	0
电池 (Batteries)	0	0	0	0	0	0

本表格依据 SJ/T 11364 的规定编制。
O: 表示该有害物质在该部件所有均质材料中的含量均在 GB/T 26572 规定的限量 要求以下。
X: 表示该有害物质至少在该部件的某一均质材料中的含量超出GB/T 26572 规定的限量要求。(企业可在此处，根据实际情况对上表中打“x”的技术原因进 行进一步说明。)

Extreme Wireless™ WiNG™ Punto de acceso

Guía de consulta rápida

AP-8533-68SB30-US

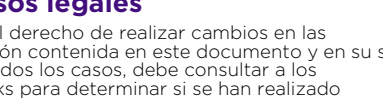
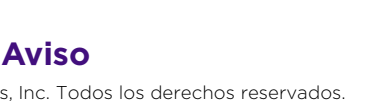
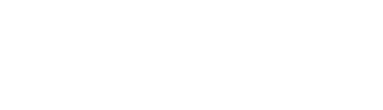
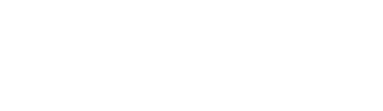
AP-8533-68SB30-1-WR

AP-8533-68SB40-US

AP-8533-68SB40-1-WR

Extreme

Connect Beyond the Network



Copyright © 2018 Extreme Networks, Inc. Todos los derechos reservados.

Avisos legales

Extreme Networks, Inc. se reserva el derecho de realizar cambios en las especificaciones y en otra información contenida en este documento y en su sitio web sin previo aviso. El lector, en todos los casos, debe consultar a los representantes de Extreme Networks para determinar si se han realizado cambios.

El hardware, firmware, software u otras especificaciones que se describen o se refieren en este documento están sujetos a cambios sin aviso.

Marcas comerciales

Extreme Networks y el logotipo de Extreme Networks son marcas comerciales o marcas comerciales registradas de Extreme Networks, Inc. en Estados Unidos y/u otros países.

Todos los otros nombres (incluidos los nombres de productos) que se mencionan en este documento son propiedad de sus respectivos propietarios y pueden ser marcas comerciales o marcas comerciales registradas de sus respectivas empresas/propietarios.

Para obtener más información sobre las marcas comerciales de Extreme Networks, consulte: www.extremenetworks.com/company/legal/trademarks/

Documentación y soporte

Para obtener información de soporte del producto, incluida la documentación, visite: www.extremenetworks.com/support/



P/N 9035179-01ES