



版本 4.0
NN46251-308
发行版本 01.01
2014 年 4 月

Avaya VSP 4000 4850GTS 安装工作助手（英文版）

如何获得帮助

欲获得 Avaya 提供的全部服务或支持，请前往 www.avaya.com。

您还可前往 www.avaya.com/support，访问以下页面：

- 技术文件
- 产品培训
- 技术支持

如果您从分销商或经授权的经销商处购买了 Avaya 产品的服务合同且需要获得帮助，请联系该分销商或经销商的技术支持人员。

声明

提醒章节向您提示需要注意的问题。下面介绍了这篇指南里使用的各类注释。

注意：

注释提供安装和操作 Avaya 产品的提示和有用信息。

静电放电警告：

ESD

ESD 通知提供有关如何避免静电释放和对 Avaya 产品造成后续损害的信息。

小心：

警戒标志提供如何避免潜在的服务中断或对 Avaya 产品造成损害的信息。

警告：

警告通知提供操作 Avaya 产品时如何避免人身伤害的信息。

电压：

危险 - 高压提示说明了如何避免由于高压或触电而导致的严重人身伤害或死亡。

危险：

危险通知提供有关如何避免可能会造成严重人身伤亡情形的信息。

安全消息

⚠ 警告:

安装操作只能由合格服务人员执行。阅读并遵循产品上标注或文档中的所有警告告示和说明。

⚠ 电压:

该设备依照建筑的安装来实现过流量保护。确保相导体上使用的保险丝或断路器不超过 120 VAC、15 A 美国（240 VAC、16 A 国际）。

⚠ 小心:

该设备是 A 类产品。在家庭环境中，该设备可能会引起无线电干扰，因此用户可能需要采取相应措施。

⚠ 小心:

当在机架上安装此设备时，请勿在机架上直接依次堆叠单元。必须使用适当的固定托架将各个单元固定在机架上。固定托架无法支持多个单元。

⚠ 电压:

仅可使用带地线的电源线。若未正确接好地线，触碰该开关的人员可能有受到电击的危险。未将交换机接地可能会引起过量漏电。

⚠ 警告:

切断电源线是关闭该设备的唯一方式。请始终将电源线连接至能够迅速安全操控的地点，以便在发生紧急情况时能作出应对。

⚠ 警告:

光纤设备可能会释放激光或红外线，对您的眼睛造成伤害。切勿观视光纤或连接器端口。始终假定光纤电缆与光源设备连接。



⚠ 小心:

如果电池替换为错误型号，有可能会生成高电流，导致电路板烧毁。应按照指示说明处理废旧电池。

⚠ 警告:

锂电池不支持现场更换，只有授权人员才能进行拆卸和更换。如果您需要更换电池，请联系 Avaya 技术支持部门寻求帮助。

准备步骤

请确保您安装和使用交换机的区域满足下列环境要求：

- 室温在 32°F 至 106°F（0°C 至 50°C）之间

- 相对湿度在 0% 至 95%（非冷凝）之间
- 附近无散热孔或直射阳光等热源
- 附近无强烈的电磁噪声源
- 无过多的灰尘
- 六英尺内具备充足电源；每个电源需要一个15安培电路
- 交换机的各个侧边分别留出至少2英寸（5.08厘米）的空间以便通风。
- 交换机的前后两侧应留有足够的空间，以便接入线缆

如果您要在桌面或架子上安装一台 VSP 4000交换机，请确保它们的表面最少能够支撑15到20磅（7到9公斤）的重量。

在桌面或架子上安装 Avaya 虚拟服务平台（VSP）4000

您可以在任意平坦表面上安装 Avaya VSP 4000交换机，但该表面应足够支撑交换机和连接线缆的总重量，也即15到20磅、或7到9公斤。

请按照下面的步骤把 Avaya VSP 4000安装到桌面或架子上。

⚠️ 小心：

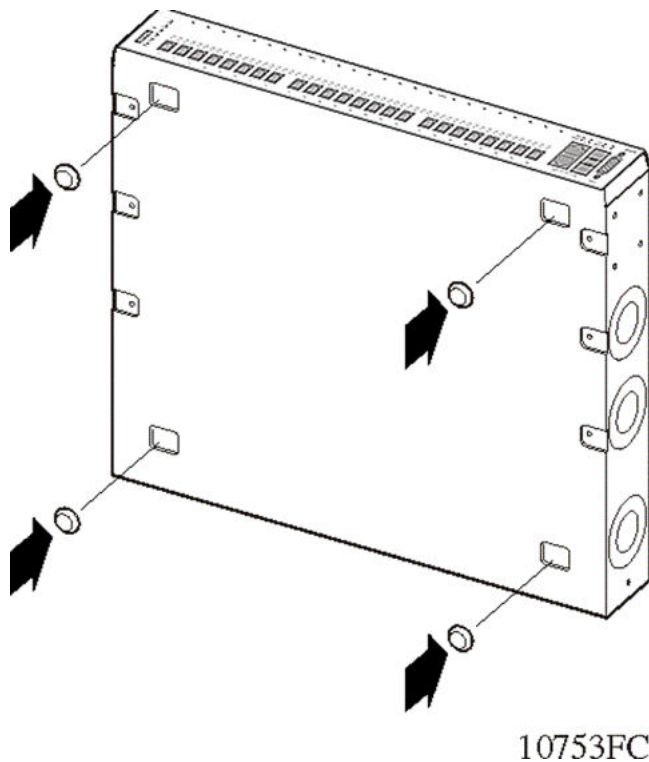
请勿把 Avaya 以太网电源装置或 Avaya 以太网冗余电源放在 Avaya VSP 4000的顶上，Avaya VSP 4000交换机的外壳无法支撑这些设备单元的重量。

1. 拆掉用于固定 USB 防尘盖的螺钉，但不要取下 USB 防尘盖。

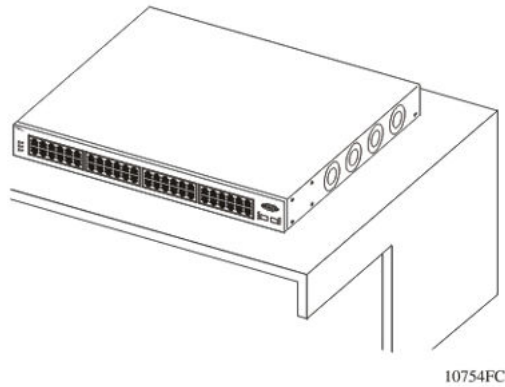
⚠️ 小心：

安装全新**4850GTS**系列交换机时，请勿取下 USB 设备防尘盖，或是从插槽里取出 USB 设备，否则会影响系统的正常工作，甚至导致系统无法成功启动。请确保 USB 设备插入系统时始终盖好 USB 防尘盖。

2. 把附带的橡胶脚垫安装到交换机底部指定的位置。



- 按下图所示，把交换机放在桌面或架子上。交换机的各个侧面应至少留出 2 英寸（5.1 厘米）以便适当散热，同时，背面应至少留出 5 英寸（12.7 厘米）的空间以存放电缆。



在设备机架里安装 Avaya 虚拟服务平台4000

请按照下面的步骤把 Avaya VSP 4000 安装到设备机架里。

在设备机架里安装 Avaya 虚拟服务平台4000 的先决条件包括：

- 确保在 EIA 或 IEC 标准 19 英寸（48.2 厘米）设备机架里，每台交换机都留有 1.75 英寸（4.45 厘米）高的净空。
- 如有必要，将机架固定在地板上并加装固定件。
- 机架应和所在区域供电业务使用相同的接地电极。地线必须是固定的，并且机架和接地电极之间的电阻不得超过 1 欧姆。

小心：

在机架上安装这个设备时，请不要把设备单元直接叠起来，必须使用适当的固定托架把它们固定在机架上。固定托架无法支撑多个设备单元。

1. 拆掉用于固定 USB 防尘盖的螺钉，但不要取下 USB 防尘盖。

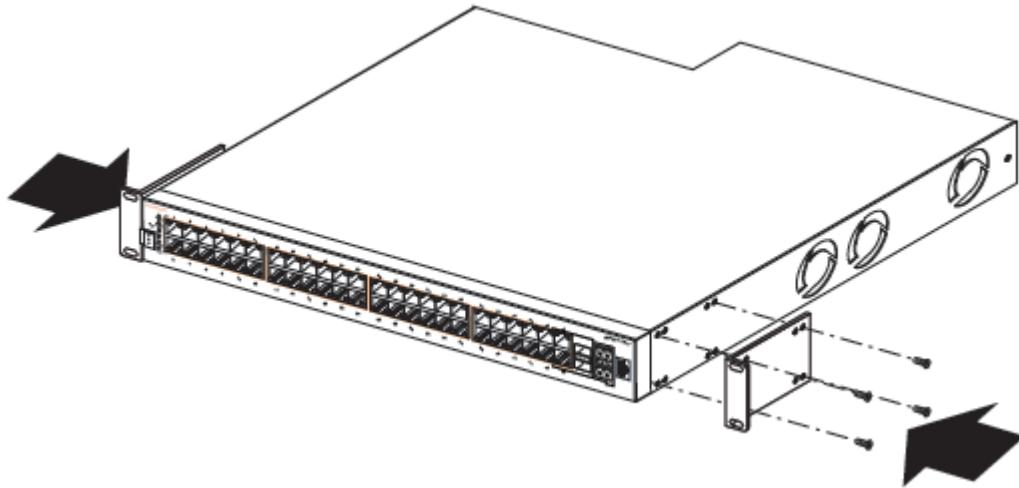
小心：

安装全新 **4850GTS 系列** 交换机时，请勿取下 USB 设备防尘盖，或是从插槽里取出 USB 设备，否则会影响系统的正常工作，甚至导致系统无法成功启动。请确保 USB 设备插入系统时始终盖好 USB 防尘盖。

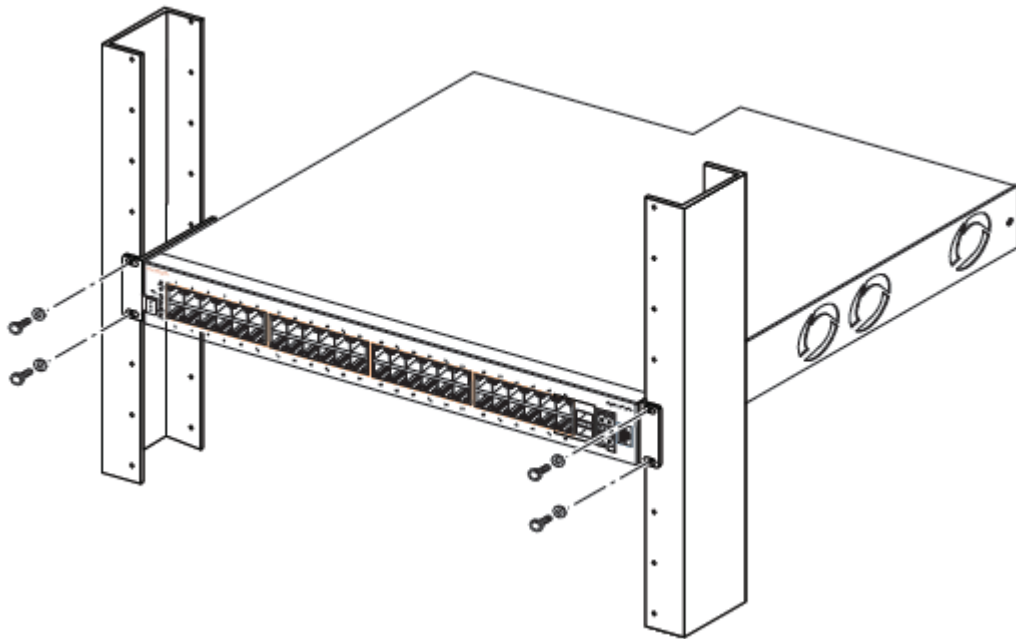
2. 如下图所示，使用二号十字螺丝刀在交换机的各个侧面安装 L 型托架。

重要提示：

安装全新 **4850GTS 系列** 交换机时，务必要让 L 型托架经过 USB 防尘盖。



3. 如图所示，把交换机滑入机架，



4. 插入并拧紧机架安装螺钉。

安装 SFP 收发器

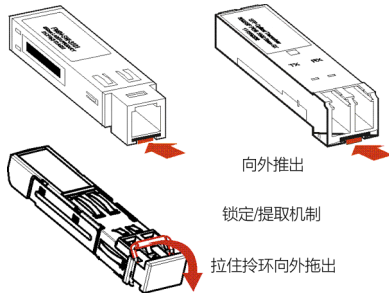
请按照下面的步骤安装 SFP 收发器。

1. 从包装里取出收发器。
2. 检查收发器的网络配置模式是否正确无误。
3. 用拇指和食指抓牢收发器，
4. 把它插进合适的交换机模块里。轻轻压住收发器，直到它咔哒一响嵌进模块里的恰当位置。
5. 从收发器的光纤孔上取下防尘盖。

拆除 SFP 收发器

请按照下面的步骤拆除 SFP 收发器。

1. 断开收发器的网络光缆，
2. 打开收发器的闭锁机关。不同机型的闭锁机关也各不相同，具体如下图所示。



3. 将收发器从模块插槽里滑出来，
4. 如果收发器无法顺利滑出，可以轻柔的左右摇晃它，同时用力从插槽里向外推。
5. 把防尘盖盖在光纤孔上，然后将收发器存放到安全场所，待需要时再取出。

! 重要提示：

处理废弃的收发器时应遵循相应的法律法规。

Avaya VSP 4000交换机4850GTS 和4850GTS-PWR+的电源规格

下表列出了 Avaya Virtual Services Platform 4000 4850GTS 和4850GTS-PWR+交换机的交流电源规格。规定电源规格基于电源的最大额定容量、而非典型能耗，后者通常低于前者。

表格 1: 交流电源规格

	4850GTS	4850GTS-PWR+
输入电流:	5A/2.5A	16.66A/8.33A
输入电压 (rms):	50 到 60 Hz 时 100 - 240 VAC	50 到 60 Hz 时 100 - 240 VAC
功耗:	典型功耗: 94.6瓦 最大功耗: 140瓦	• 不支持 PoE+ - 典型功耗: 107瓦 - 最大功耗: 145瓦 • 支持 PoE+ - 典型功率利用率取决于 PoE+端口的数量。 - 最大功耗: 1705.2瓦
额定热功率:	323 BTU/Hr (最大)	508 BTU/Hr (最大)
浪涌电流:	最大 40 A	最大 70 A
启动条件:	接通交流电源后最多一秒	接通交流电源后最多一秒
效率:	最低70%	最低70%

Avaya 虚拟服务平台的电源规格

Avaya 虚拟服务平台4000支持两个可现场更换的外接电源。交换机发售时附带一个电源。您还可以安装一个备用电源，以保证冗余性和负载共享，或是增大 PWR+机型的以太网供电+（PoE+）功率。

1000瓦交流电源

VSP 4000 4850GTS-PWR+支持两个54伏、1000瓦的以太网供电+（PoE+）交流电源。

❗ 重要提示:

确保您的 VSP 4000 PWR+机型只使用1000瓦电源（主电源和备用电源）。



图 1: 1000瓦交流电源

300瓦交流电源

Avaya VSP 4850GTS 支持300瓦交流电源。



图 2: 300瓦交流电源

接头

300瓦和1000瓦交流电源使用了 IEC 60320 C16 交流电源线接头。交流电源线靠近散热孔，能耐受很高的操作温度。



图 3: IEC 60320 C16 接头

以太网供电+（PoE+）的规格

表格 2: Avaya VSP 4850GTS 和4850GTS-PWR+机型

最大 PoE+ 瓦数	50端口机型的平均 PoE+ 瓦数
单个电源855瓦	15.4瓦 (802.3af)
两个电源1855瓦	17.8瓦 (802.3 at) - 一个电源 32.4瓦 (802.3 at) — 两个电源

- 安装一个电源的情况下，VSP 4850GTS-PWR+的每个端口可支持802.3af 15.4瓦。您可以再安装一个备用电源来确保冗余性。
- 安装两个电源的情况下，VSP 4850GTS-PWR+的每个端口可支持802.3at 32.4瓦。单个电源的情况下每个端口的 PoE+功率降低到平均17.8瓦。

安装 Avaya 虚拟服务平台4000的电源

在使用交换机之前您至少应该安装好一个电源。Avaya VSP 4000机型支持两个可现场更换的外接电源。如果设备机型支持，您可以再安装一个可选的备用电源，以确保冗余性和负载共享，或是提供额外的 PoE+功率。

请按照下面的步骤为您的交换机安装外接电源。

* 注意：

Avaya VSP 4000硬件可能会有所不同。这里介绍的步骤只适用于附带可现场更换电源的硬件机型。

1. 如果有封板盖住需要的电源插槽，请在安插电源前先取下封板。
2. 把电源插入背面的电源插槽。
3. 检查每一个电源是否都已严密嵌入插槽。用两个翼型螺钉固定住电源。

* 注意：

交换机的机箱设计有助于防止电源安装错误。比如，如果您上下颠倒插入电源，则电源将无法完全嵌入，螺钉也拧不上去。

4. 电源安装好之后，您可以继续下一步，连接交流电源。




! 重要提示:

在交换机工作期间您可以热切换电源。要保证交换机的持续工作，一个电源就足够了。如果交换机装有两台电源，您在交换机的运行期间拆下一个电源，PoE+负载将会降低。

连接交流电源

要为交换机连接交流电源，您需要一条合适的交流电源线，规格如下表所示，插头规格也详见下表。

表格 3: 国际电源线规格

各国插头规格	规格	典型插头
欧洲大陆: <ul style="list-style-type: none">• CEE7 标准 VII 插头• Harmonized 电源线（在电源线外部印有 HAR 标志，表明符合 CENELEC Harmonized Document HD-21）	<ul style="list-style-type: none">• 220 或 230VAC• 50 Hz• 单相	 3280A
美国、加拿大和日本: <ul style="list-style-type: none">• NEMA5-15P 插头• 经 UL 认证（在电源线外部印有 UL 标识）• 经 CSA 认证（在电源线上贴有 CSA 标签）	<ul style="list-style-type: none">• 100 或 120VAC• 50 - 60 Hz• 单相	 3270A
英国: <ul style="list-style-type: none">• 带保险丝的 BS1363 插头• Harmonized 电源线	<ul style="list-style-type: none">• 240VAC• 50 Hz• 单相	 3290A
澳大利亚: <ul style="list-style-type: none">• AS3112-1981 插头	<ul style="list-style-type: none">• 240 VAC• 50 Hz• 单相	 3250A

⚠ 危险:

请使用正确接地的电源线

仅可使用带地线的电源线。若未正确接好地线，触碰该开关的人员可能有触电危险。未将交换机接地可能会引起过量漏电。