



Avaya 虚拟服务平台7000系列安装工作助手 (中文)

版本 10.3.1
NN47202-305
发行版本 02.02
2014 年 5 月

如何获得帮助

欲获得 Avaya 提供的全部服务或支持，请前往 www.avaya.com。

您还可前往 www.avaya.com/support，访问以下页面：

- 技术文件
- 产品培训
- 技术支持

如果您从分销商或经授权的经销商处购买了 Avaya 产品的服务合同且需要获得帮助，请联系该分销商或经销商的技术支持人员。

通知和提醒

提醒章节向您提示需要注意的问题。

以下是对本文档中所使用的通知类型的说明。

注意：

注释提供安装和操作 Avaya 产品的提示和有用信息。

静电放电告警：

ESD 通知提供有关如何避免静电释放和对 Avaya 产品造成后续损害的信息。

小心：

警戒标志提供如何避免潜在的服务中断或对 Avaya 产品造成损害的信息。

警告：

警告通知提供操作 Avaya 产品时如何避免人身伤害的信息。

电压：

危险—高电压通知提供在高电压或电击情况下如何避免严重人身伤亡的信息。

⚠ 危险:

危险通知提供有关如何避免可能会造成严重人身伤亡情形的信息。

安全消息

安全消息是技术文档的重要组成部分。该消息向您提醒可能会对人员和设备造成的危险，并为您提供安全操作设备的指南。未遵照安全消息进行操作可能会造成设备损坏和人身伤害。

以下是最常见的安全消息类型。

⚠ 警告:

安装必须仅由合格的工作人员完成。阅读并遵循产品上标注或文档中的所有警告告示和说明。

⚠ 电压:

该设备依照建筑的安装来实现过流量保护。确保相导体上使用的保险丝或断路器不超过 120 VAC、15 A 美国（240 VAC、16 A 国际）。

⚠ 小心:

该设备是 A 类产品。在家庭环境中，该设备可能会引起无线电干扰，因此用户可能需要采取相应措施。

⚠ 小心:

当在机架上安装此设备时，请勿在机架上直接依次堆叠单元。必须使用适当的固定托架将各个单元固定在机架上。固定托架无法支持多个单元。

⚠ 电压:

仅可使用带地线的电源线。若未正确接好地线，触碰该开关的人员可能有受到电击的危险。未将交换机接地可能会引起过量漏电。

⚠ 警告:

切断电源线是关闭该设备的唯一方式。请始终将电源线连接至能够迅速安全操控的地点，以便在发生紧急情况时能作出应对。

⚠ 警告:

光纤设备可能会释放激光或红外线，对您的眼睛造成伤害。切勿观视光纤或连接器端口。始终假定光纤电缆与光源设备连接。



安装准备

准备步骤

请确保您安装和使用交换机的区域满足环境要求。

您可以在足以支撑交换机及附带线缆重量的任意平面上安装交换机。一台附带两个电源和 MDA 的交换机共重**24.98磅（11.33公斤）**。根据每次安装情况，线缆重量会有所不同。

您也可以使用自带的托架、或是四脚扩展托架套装（单独出售）把交换机安装到设备机架上。

环境要求

下列清单列出了对交换机环境的要求：

- 室温在 **32°F 至 106°F（0°C 至 50°C）** 之间
- 相对湿度在 **10% 至 90%（非冷凝）** 之间
- 附近无热空气排风口或直射阳光等热源
- 附近无强烈的电磁噪声源
- 无过多的灰尘
- 六英尺内具备充足电源；每个电源要求一个电路
- 交换机的各个侧边分别留出至少**2英寸（5.08厘米）**空间以便通风。
- 交换机的前后两侧应留有足够的空间，以接入线缆

安装风扇架和电源

您的交换机支持可现场更换的电源和冷却风扇架。交换机自带两个风扇架。在实际使用交换机前应当安装好两个风扇架和至少一个电源。用户可以选择为交换机配备备用电源，以保证冗余性和负载共享。

要为交换机安装风扇架和电源，请遵循下面的步骤。

❗ 重要提示：

交换机支持的冷却气流方向包括：“从前到后”和“从后到前”。风扇架和电源的气流方向如标签所示，不可更改。**Avaya** 建议您把主电源安装到 **PSU1**，以确定气流方向。

先决条件

确认风扇架和电源兼容，保证所有风扇与电源的气流方向都一致。

过程

1. 把风扇架插入背面的风扇架插槽。
2. 确认风扇架完全嵌入插槽，用两个翼型螺钉固定好风扇架。
3. 把电源插入背面的电源插槽。

如果有封板盖住需要的电源插槽，请在安插电源前先取下封板。

4. 确认电源完全嵌入插槽，紧固到位。

示例

下图显示了如何把冷却风扇架和电源安装到交换机。

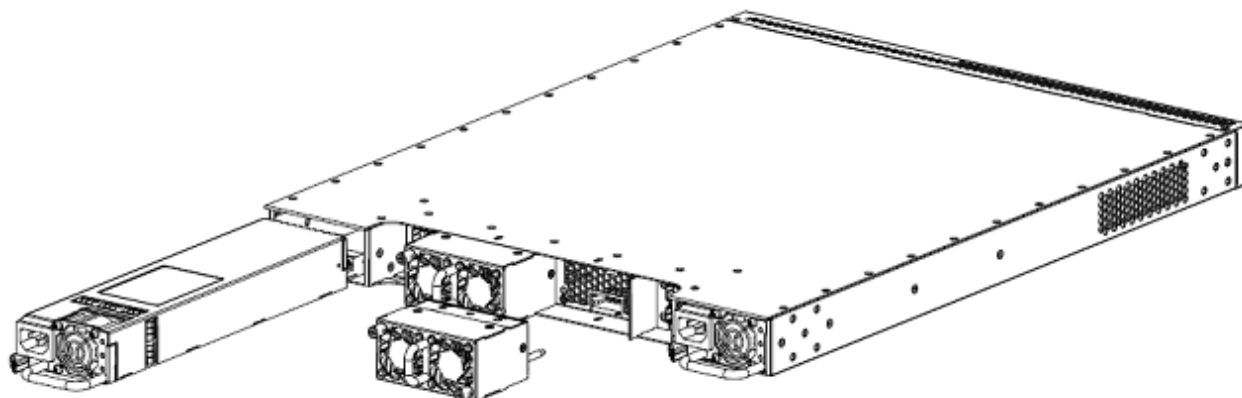


图 1: 安装风扇架和电源

下一步

在安装了两个风扇架和至少一个电源之后，您即可为交换机连线供电。

交流电源连接

要把交换机连接到交流电源，您需要一条符合本地电气规程要求的交流电源线。

国际电源线规格

电源线插头的规格参见下表。


电压:

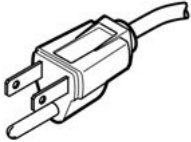
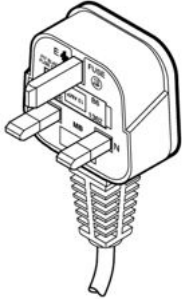
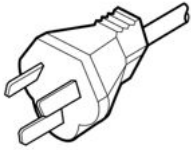
触电伤害风险

在操作这台设备以前，请务必留意同电子电路有关的正确合理安全实践和危险因素。仅可使用带地线的电源线。在连接电源之前确保交换机正确接地。

注意:

VSP 7000系列交换机没有配备电源开关。当您把交流电源线连接至适当的交流电源插座时，交换机将立即启动。将交流电源线连接至交换机后侧，之后将电源线连至电源插座。交换机和电源应使用正确的电源线。

国家/地区和插头说明	规格	典型插头
欧洲大陆 <ul style="list-style-type: none">• CEE7 标准 VII 插头• Harmonized 电源线（在电源线外部印有 HAR 标志，表明符合 CENELEC Harmonized Document HD-21）	220 或 230 VAC 50 Hz 单相 电线直径 0.75 mm ²	 228FA

国家/地区和插头说明	规格	典型插头
美国/加拿大/日本 • NEMA5-15P 插头 • 经 UL 认证（在电源线外部印有 UL 标识） • 经 CSA 认证（在电源线上贴有 CSA 标签）	100 或 120 VAC 50/60 Hz 单相	 227FA
英国 • 带保险丝的 BS1363 插头 • Harmonized 电源线	240 VAC 50 Hz 单相	 229FA
澳大利亚 AS3112-1981 插头	240 VAC 50 Hz 单相	 230FA

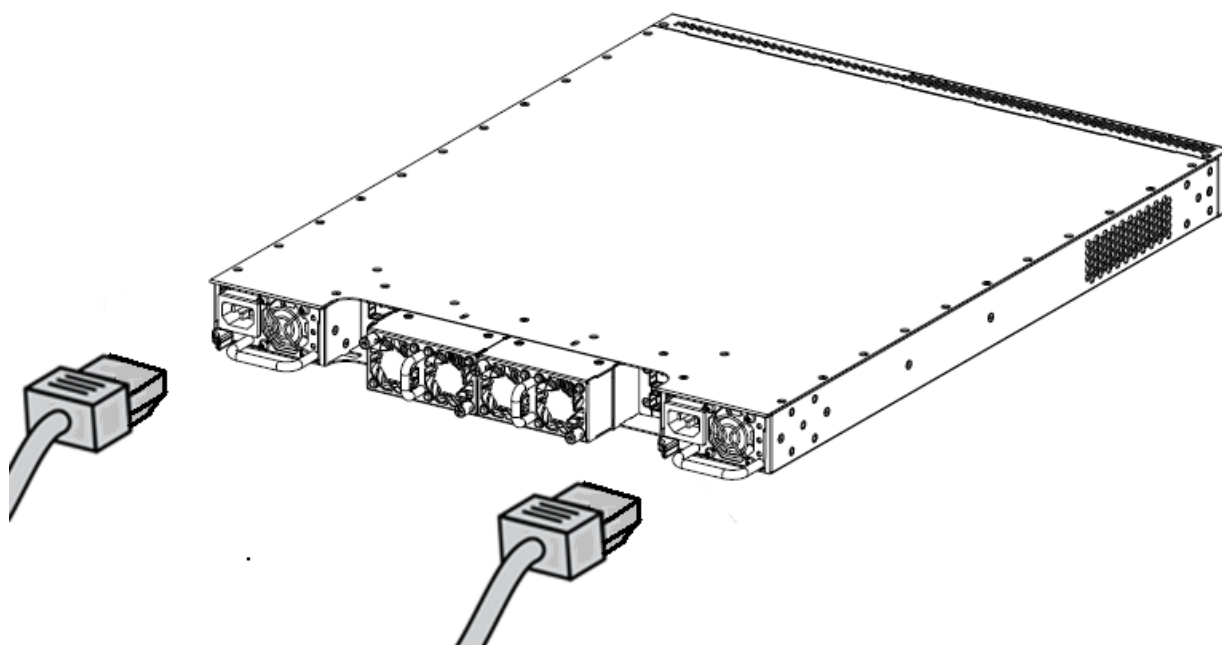


图 2: 把交流电源线连接到交换机

*** 注意:**

可以选择安装备用电源，以保证冗余性和负载共享。

直流电源连接

要把交换机连接到直流电源，您需要一条符合本地电气规程要求的直流电源线 and 地线。Avaya 不提供直流电源和直流电源插座之间的连线。在使用直流电源时，请选择符合当地电气规程要求的线缆。

直流电源连接

小心：

设备损坏风险

确保直流电源使用的连接线适用于您的直流电源插座。在判断使用何种类型的线缆时，请考虑直径、可燃性和机械耐用性等要素。

电压：

触电伤害风险

在操作这台设备以前，请务必留意同电子电路有关的正确合理安全实践和危险因素。仅可使用带地线的电源线。在连接电源之前确保交换机正确接地。

注意：

VSP 7000系列交换机没有配备电源开关。在把直流电源线连接到交换机背面时，请确保直流电源插座是断开的。确认所有端子连接正确无误，然后把直流电源线连接到直流电源插座。当您把直流电源线连接至适当的直流电源插座时，交换机将立即启动。

在把电源线固定到电源端子之前，应从线缆顶端剥去大约0.8英寸（2厘米）的绝缘层。下图显示了直流电源端子和直流电源状态 LED。

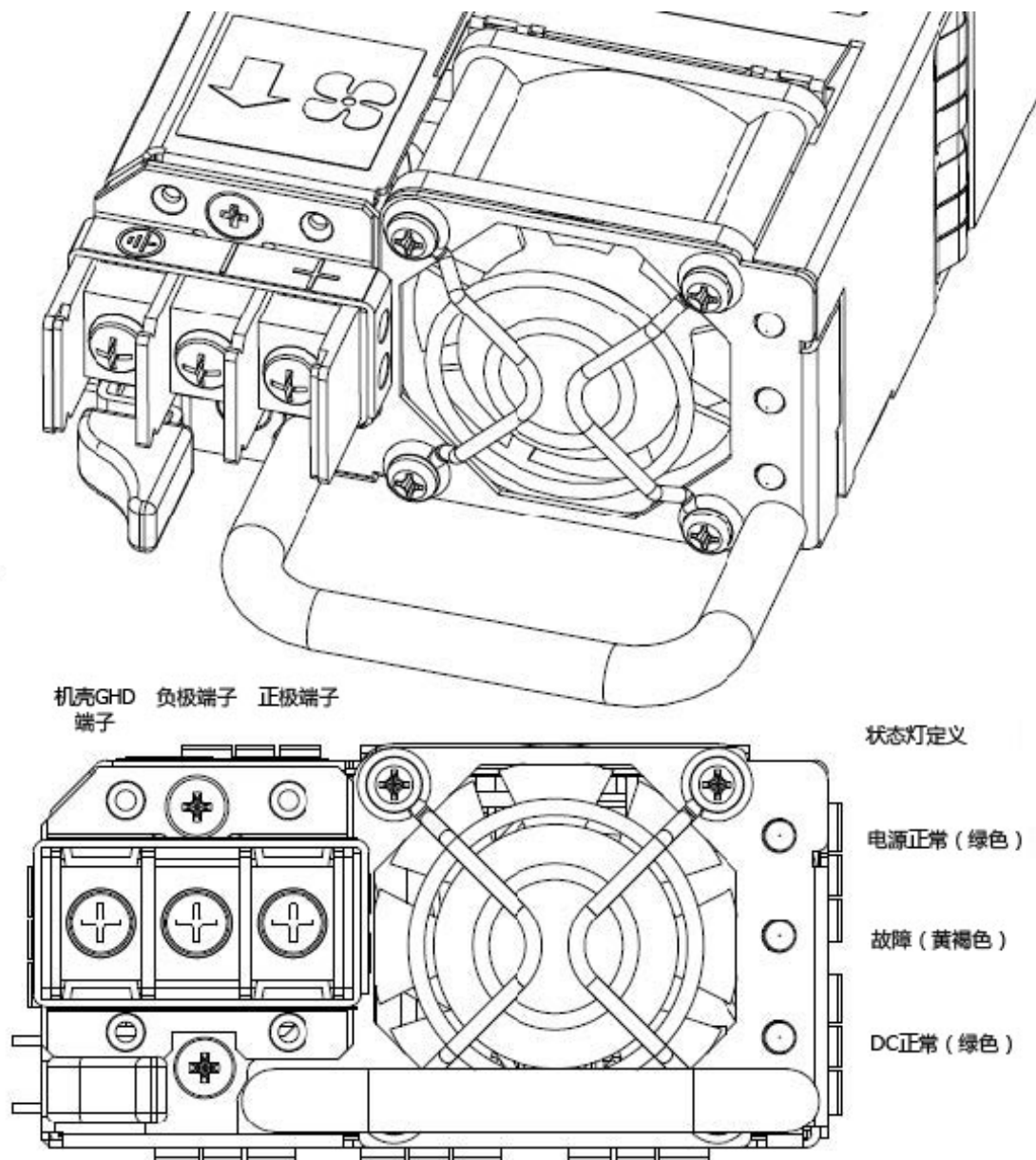


图 3: 直流电源端子

在设备机架上安装交换机

先决条件

工具要求

- 将托架固定到交换机和将交换机固定到机架的菲利普斯螺丝刀。
- 用于安装可选的四脚机架固定托架（单独出售）的六角扳手

机架要求

- 在 E1A 或 1EC 标准 19 英寸（48.2 厘米）的设备机架和 T1A 23 英寸（58.5 厘米）设备机架中的每个交换机都应留有 2.8 英寸（7.1 厘米）的空间。

- 适当的机架空间，以容纳 1U 交换机的高度（44 毫米）。
- 如有必要，将机架固定在地板上并加装固定件
- 机架必须放在与所在区域供电业务使用的相同接地电极的地面上。地线必须是固定的，并且机架和接地电极之间的电阻不得超过 1 欧姆。

关于此任务

请采取以下步骤，将您的交换机安装到设备机架上。

过程

1. 确保交换机与电源断开连接。
2. 使用内置螺钉将托架安装在交换机的两侧。

使用附带的固定托架可以把交换机安装为前置、后置等多个不同位置，详见下图。把托架安装到最适合您的具体设备机架的位置。

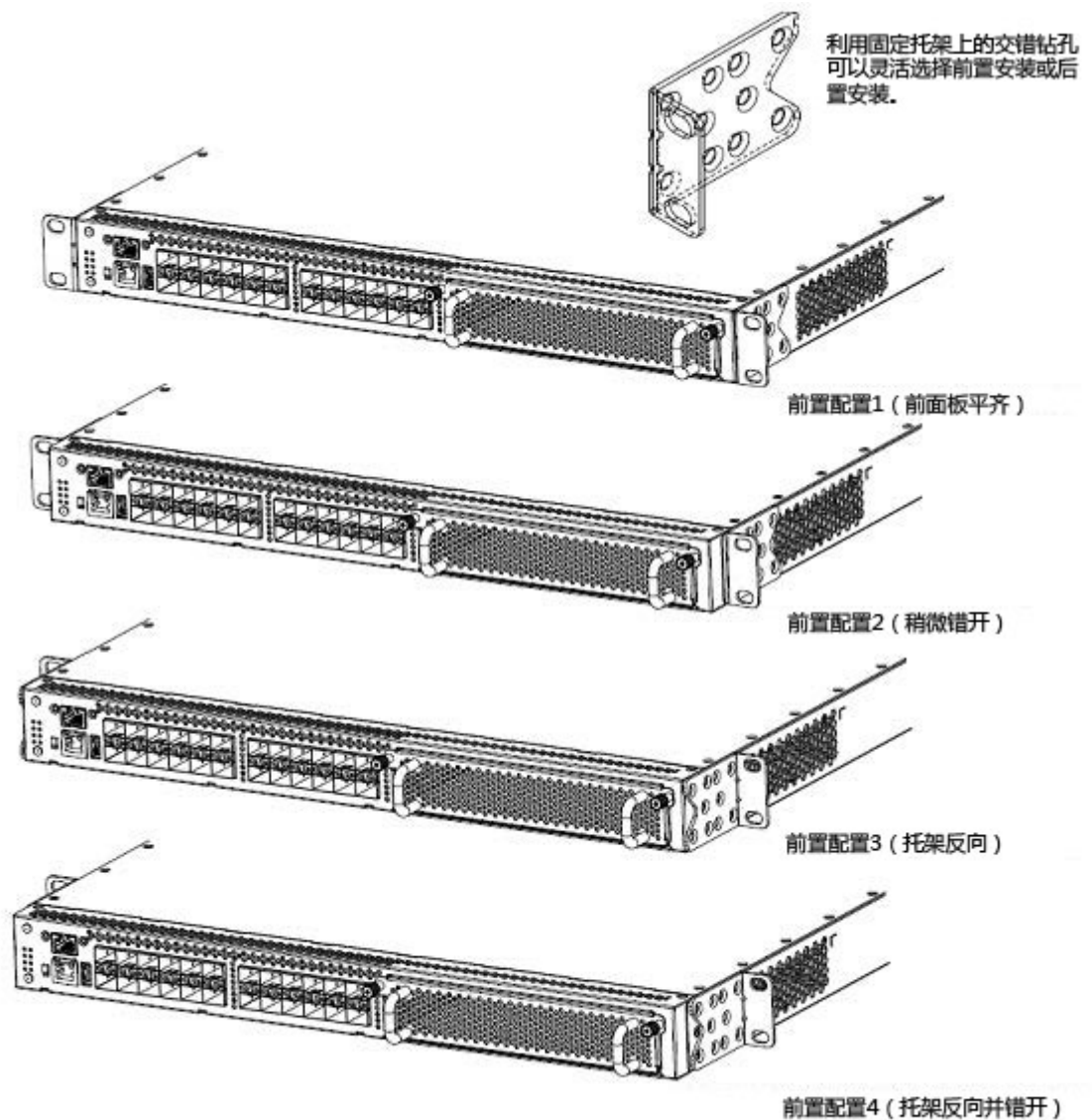


图 4: 前置机架托架安装选项

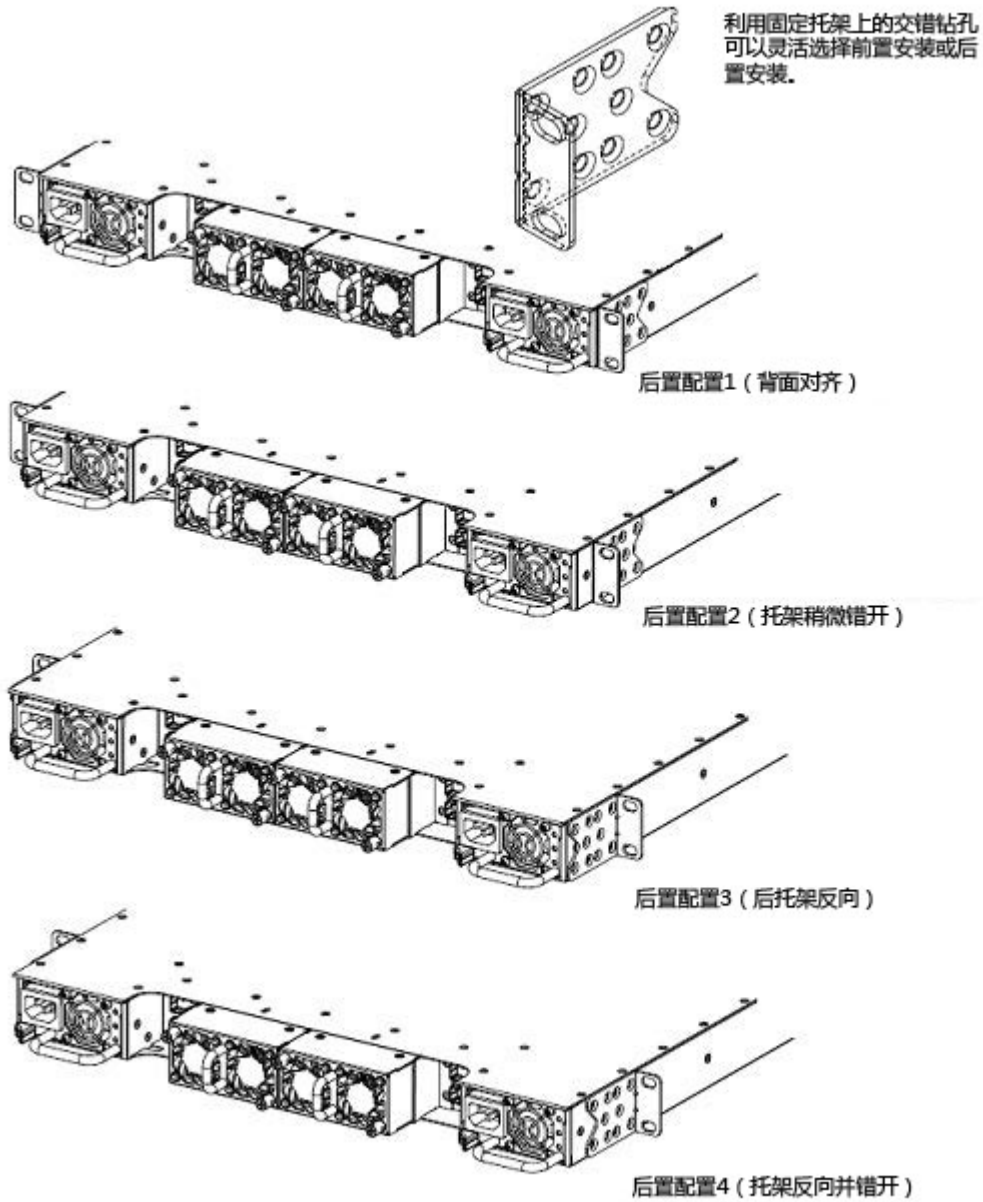


图 5: 后置机架托架安装选项

在四脚设备机架安装时，可以选择使用四脚机架固定套装（单独出售），其中包含了可调后置托架和固定夹。如需更多信息，请参阅《安装》 *Avaya Virtual Services Platform 7000 Series*, NN47202 - 300。

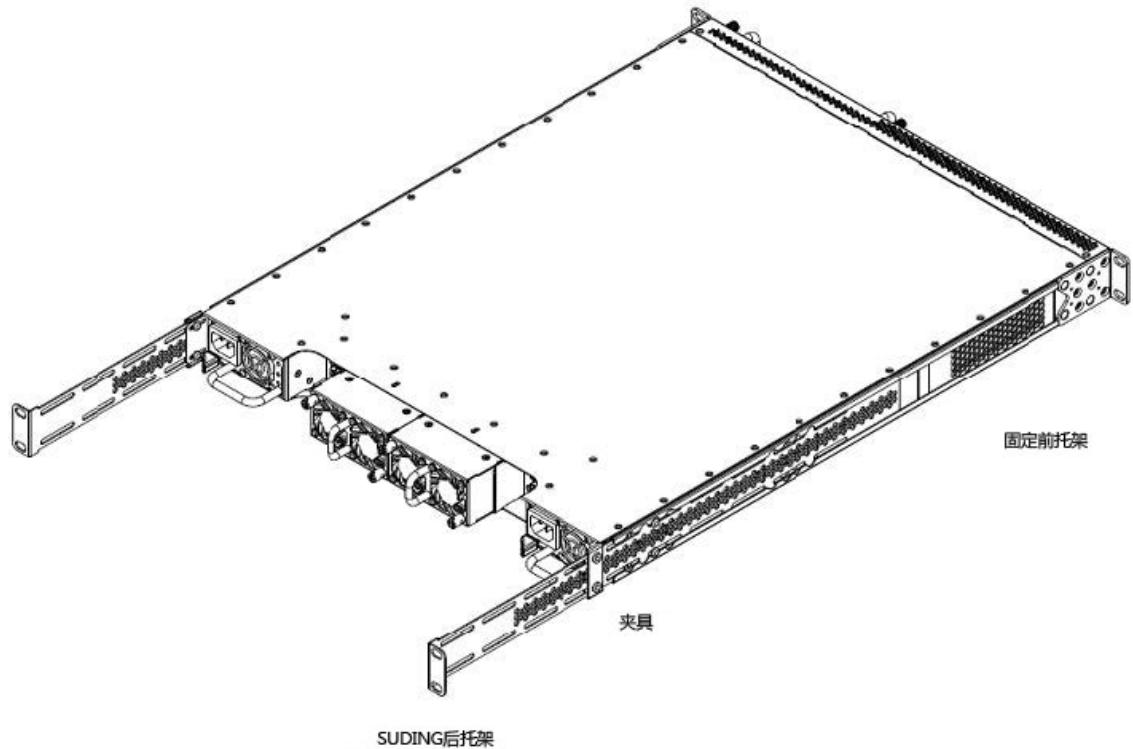


图 6: 可选四脚机架固定托架

3. 将交换机滑动至机架中。
4. 用机架固定螺钉把交换机固定到设备机架上。

在四脚设备机架安装时，用四个角的机架固定螺钉把交换机固定到设备机架上，然后再用附带的固定夹把后置托架紧紧固定好。

5. 确认交换机安全的固定在机架上。

您可以继续安装步骤，把电源线和网线连接到交换机。

电源规格

VSP 7000系列交换机支持下列电源配置：

- 一个交流电源
- 一个直流电源
- 两个交流电源
- 两个直流电源
- 一个交流电源和一个直流电源

当交换机配备两个电源时，可支持冗余、负载共享和单个电源的全热插拔更换，以保证不间断运行。电源没有位置限制；您可以把交流或直流电源安装到交换机的任意一个电源插槽。

在冷却降温方面，交换机支持两种气流模式，分别是“从前到后”和“从后到前”。气流方向取决于主电源。所有电源和风扇架都必须与气流方向相符。只有一个风扇架时交换机可以短时间工作，但可能无法达到最高环境条件。

每台交换机都附带两个风扇架，可支持最多两个电源。

! 重要提示:

电源和风扇架的方向必须一致。如果您需要“从前到后”的冷却模式，就必须把电源也指定为这种模式，反之亦然。

下表详细列出了 VSP 7000交换机适用的交流与直流电源的规格。

参数	输入电压	最大额定功率
交流输入	100 - 240 VAC 最大 3.7A, 50/60 Hz	300 W
直流输入	48 VDC, 最大8.0A	300 W