

Puntos de acceso para interiores ExtremeWireless 802.11ax AP4000 y AP4000-1

Descripción general de AP4000 y AP4000-1

Los productos AP4000 y AP4000-1 son puntos de acceso 802.11ax de alto rendimiento y de conexión Wi-Fi 6E. Los puntos de acceso, que están diseñados para ambientes interiores de alta densidad, pueden funcionar en bandas de 6 GHz, 5 GHz y 2.4 GHz. Los puntos de acceso son compatibles con el acceso múltiple por división de frecuencias ortogonal (OFDMA) del estándar IEEE 802.11ax para múltiples usuarios.

El punto de acceso se puede instalar en un ambiente interior, como un riel de techo, en techos no estándares y en una pared.

Estas son las características de los puntos de acceso AP4000 y AP4000-1:

- Una luz LED multicolor que indica el estado
 - Para obtener una descripción de la actividad del LED, consulte “Descripción de actividad del LED de estado”
- Un sensor de luz ubicado en la parte superior del dispositivo
- Dos puertos Ethernet: eth0 y eth1
 - Los puertos Ethernet (eth0 y eth1) determinan automáticamente las conexiones semidúplex y dúplex con el dispositivo de conexión.
 - Eth0: puerto de alimentación a través de Ethernet (PoE) RJ45 de autonegociación de 100/1000/2500 Mbps con estándar 802.3at
 - Eth1: puerto Ethernet de autonegociación de 10/100/1000 Mbps, RJ45
 - Estos son puertos de detección automática y se ajustan automáticamente a cables de Ethernet con estándar de conexión directa o cruzada Cat5e o superiores. El punto de acceso recibe energía a través de una conexión Ethernet con el puerto Eth0 del equipo de alimentación eléctrica (PSE), que es compatible con los estándares 802.3at y 802.3af.
- Un puerto USB
 - Utilice el puerto USB para conectar balizas basadas en USB, como dispositivos de iBeacon y de Internet de las cosas (IoT). Retire el tornillo que ajusta la tapa protectora para acceder al puerto USB.
- Un puerto de consola micro USB
- Un botón de restablecimiento
- Un bloqueo Kensington
 - Se recomienda usar conectores de seguridad Kensington para bloquear el dispositivo.
- Temperatura:
 - Temperatura de funcionamiento: 0 °C a +50 °C (+32 °F a +122 °F)
 - Temperatura de almacenamiento: -40 °C a +70 °C (-40 °F a +158 °F)
- Humedad relativa: 0% a 95% sin condensación

Especificaciones de alimentación

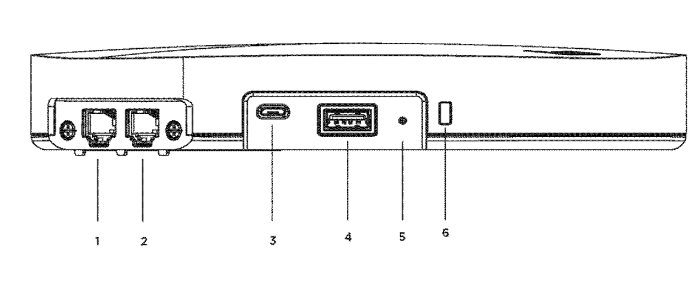
- Alimentación de PoE que cumple con IEEE 802.3af
- Compatibilidad con banda ultraancha (UWB) en AP4000-1

Opciones de alimentación

- Alimentador:
 - Normal: 13.0 W; Máx.: 14.5 W (sin USB)
 - Normal: 15.8 W; Máx.: 17.3 W (con USB)
- Con opción de PoE 802.3af
- Puerto Gigabit Ethernet (pines de entrada de alimentación RJ45: cables 4, 5, 7, 8 o 1, 2, 3, 6)

Para obtener especificaciones detalladas del dispositivo y el radio, consulte la *Hoja de datos de AP4000* .

Figura 1 Componentes de hardware de los puntos de acceso AP4000 y AP4000-1



Punto	Descripción
1	eth1
2	Eth0/PoE+
3	Puerto de consola
4	Puerto USB
5	Botón de restablecimiento
6	Bloqueo de seguridad Kensington

Descripción de actividad del LED de estado

Los puntos de acceso AP4000 y AP4000-1 tienen una luz de estado en la parte superior del chasis. La luz de estado indica el funcionamiento de la fuente de alimentación del sistema, las actualizaciones de firmware, la actividad de la interfaz de Ethernet e inalámbrica y las alarmas principales.

- Blanca fija: El dispositivo estableció correctamente una conexión de control y aprovisionamiento de puntos de acceso inalámbricos (CAPWAP) a ExtremeCloud IQ y funciona con normalidad.
- Blanca con parpadeo lento: El dispositivo tiene una conexión CAPWAP a ExtremeCloud IQ, pero funciona con alimentación de 802.3af en lugar de 802.3af.

- Ámbar fija: El dispositivo se está iniciando, reiniciando o está funcionando sin una conexión CAPWAP.
- Ámbar con parpadeo lento: El dispositivo no tiene una conexión CAPWAP a ExtremeCloud IQ, pero funciona con alimentación de 802.3af en lugar de 802.3af.
- Ámbar con parpadeo rápido: El dispositivo está actualizando el firmware IQ Engine.
- Oscuro: está desconectado.

Puerto de consola micro USB

A través del puerto de consola, puede realizar una conexión de serie entre su sistema de administración y el punto de acceso.

- Nota:** Al conectarse al dispositivo con el puerto de consola micro USB, la estación de administración desde la que se conecta al dispositivo debe tener un programa de emulación VT100, como Tera Term Pro (un emulador de terminal libre) o Hilgraeve HyperTerminal (proporcionado con el sistema operativo Windows, a partir de la versión XP).

Contenido de la caja de AP4000 y AP4000-1

Asegúrese de que los siguientes artículos se encuentren en la caja:

Cantidad	Artículo
1	Un punto de acceso AP4000 o AP4000-1
1	Soporte de montaje para instalación en techo con perfil en T de 15/16 pulgadas (número de pieza: AH-ACC-BKT-AX-TB)
1	Guía de consulta rápida

Figura 3 Instalación en el techo de los puntos de acceso AP4000 o AP4000-1

Todos los soportes y accesorios opcionales se venden por separado. Para conocer las instrucciones detalladas de todos los procedimientos de montaje, consulte la *Guía de instalación del punto de acceso AP4000 ExtremeWireless* y la *Guía de accesorios de los puntos de acceso 802.11ax y en la nube* en el sitio de soporte de documentación de Extreme Networks.

Localización de los puntos de acceso antes de la instalación

Hay un punto rojo en la parte posterior del punto de acceso y el soporte que funcionará como guía para ubicar el punto de acceso para la instalación. Para facilitar la instalación, alinee los puntos rojos del punto de acceso y el soporte.

Instalación del punto de acceso

- Electrical Hazard:** Solo el personal calificado debe llevar a cabo los procedimientos de instalación.

Siga estas instrucciones para montar y conectar los puntos de acceso AP4000 y AP4000-1 de forma fácil y segura.

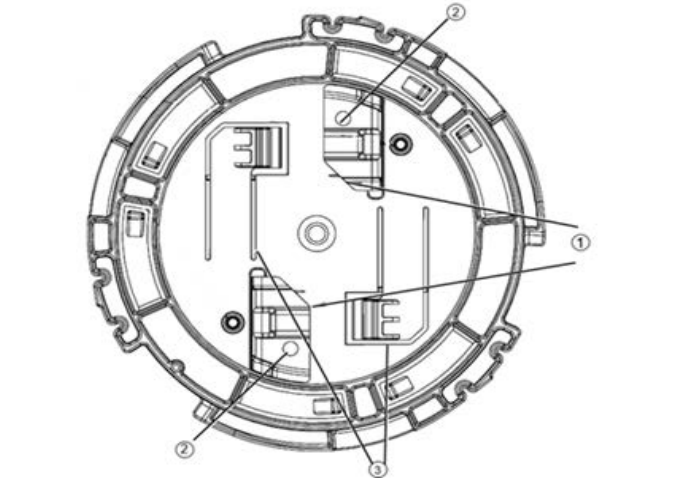
Instalación del punto de acceso en un riel de techo estándar

Los puntos de acceso AP4000 y AP4000-1 se entregan con un soporte de montaje para rejilla colgada del techo de 15/16 pulgadas. Para instalaciones con riel de techo no estándar, consulte “Instalación del punto de acceso en una rejilla de techo no estándar en la pared” .

- Retire las placas del techo.
- Alinee el accesorio en el riel de techo de forma tal que las bisagras metálicas del accesorio queden prácticamente paralelas a los lados del riel de techo.
- Gire el accesorio hacia la derecha hasta que las bisagras metálicas se conecten en el borde del riel y las pestañas blancas entren en su lugar y se escuche un clic.

- Nota:** Hay dos pestañas blancas en la parte posterior del accesorio que lo sujetan al riel del techo. Si quiere quitar el accesorio del riel del techo, empuje con un dedo para desenganchar un lado de la pestaña blanca.

Figura 2 Soporte AH-ACC-BKT-AX-TB



Punto	Descripción
1	Bisagras de metal del soporte AH-ACC-BKT-AX-TB

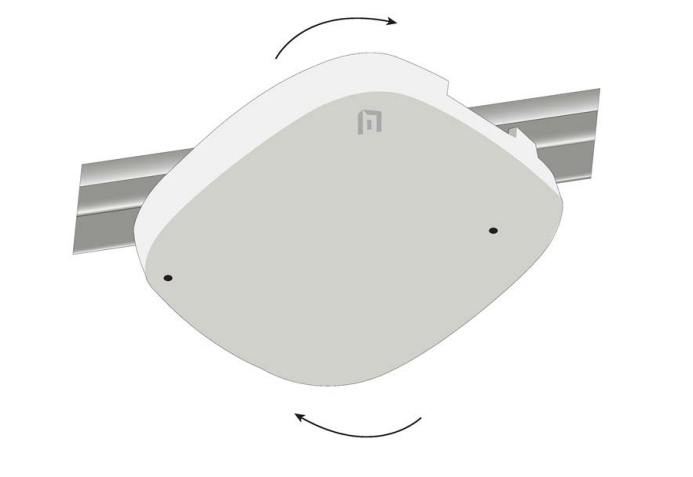
Punto	Descripción
2	Orificios de montaje para montaje en pared
3	Pestaña blanca en el soporte AH-ACC-BKT-AX-TB

- Conecte la tapa del puerto Ethernet al puerto Ethernet del punto de acceso. Para obtener más información sobre la tapa de Ethernet, consulte la información del accesorio de tapa de Ethernet en la *Guía de accesorios de puntos de acceso 802.11ax y en la nube*.
- Alinee el punto rojo en la parte posterior del punto de acceso con el punto rojo del soporte.

- Nota:** El accesorio tiene una punta circular que encaja en la depresión circular de la parte posterior del punto de acceso.

- Presione y gire el punto de acceso 1/8 de vuelta hacia la derecha, hasta que encaje en el accesorio y se escuche un clic.

Figura 3 Instalación en el techo de los puntos de acceso AP4000 o AP4000-1



- Conecte el cable Cat6 RJ45 al puerto Eth0 o Eth1.
- Coloque la cubierta del cable encima del cable Ethernet.
- Vuelva a colocar las placas del techo.

Instalación del punto de acceso en una rejilla de techo no estándar o en la pared

Para obtener instrucciones detalladas sobre instalación en rejilla de techo no estándar o en pared, consulte la *Guía de accesorios de puntos de conexión 802.11ax y en la nube*. El punto de acceso se puede instalar en una rejilla de techo no estándar con los siguientes accesorios:

Número de pieza del soporte	Descripción
AH-ACC-BKT-AX-TB	Soporte de montaje para rejilla colgada del techo de 15/16 pulgadas
AH-ACC-BKT-AX-IL	Soporte de montaje con perfil en T de 9/16 pulgadas con protuberancia para instalación de 9/16 pulgadas en techo y paredes
AH-ACC-BKT-AX-SL	Soporte de montaje para rejillas de techo de 1/8 pulgadas y 1/4 pulgadas con abertura inferior
ACC-BKT-AX-JB	Montaje de caja de conexiones o en pared para puntos de acceso interiores
ACC-BKT-AX-BEAM	Montaje de viga para puntos de acceso interiores
AH-ACC-BKT-AX-WL	Soporte de montaje para instalaciones directamente en pared
AH-ACC-BKT-916-KIT	Soportes de montaje para instalación en techo de 9/16 pulgadas en placas del techo que no son lisas o que tienen protuberancias. Se debe usar con AH-ACC-BKT-AX-TB.
ACC-BKT-TB-NF	Soporte adaptador AH-ACC-BKT-TB con perfil en T de 15/16 pulgadas para placas de techo que no son lisas o que tienen protuberancias.
ACC-BKT-AX-WNGADAPT	Soporte adaptador para usar puntos de acceso en la nube con la placa de montaje WING (número 37201).

- Nota:** El soporte predeterminado para la instalación en la pared es el soporte ACC-BKT-AX-JB. Pida el soporte -JB para instalaciones en pared nuevas. El soporte AH-ACC-BKT-AX-WL es para quienes ya tienen los soportes -WL.

Bloqueo del punto de acceso antes de la instalación

Coloque el bloqueo Kensington al costado del punto de acceso para protegerlo. Este elemento de seguridad se usa para evitar que se retire el punto de acceso del accesorio de montaje.

Instrucciones para la instalación profesional Personal de instalación

Este producto está diseñado para usos específicos y debe ser instalado por personal calificado que tenga conocimientos de RF y reglas relacionadas. El usuario general no debe intentar instalar ni cambiar la configuración.

Procedimiento de instalación

Consulte la *Guía de instalación del punto de acceso AP4000 ExtremeWireless*.

- Warning:** Seleccione la posición de instalación y asegúrese de que la potencia de salida final no exceda el límite indicado en las reglas relevantes. Violar la regla puede dar lugar a sanciones federales graves.

Instructions d’installation professionnelle Installation

Ce produit est destine a un usage specifique et doit etre installe par un personnel qualifie maitrisant les radiofrequences et les regles s’y rapportant. L’installation et les reglages ne doivent pas etre modifiés par l’utilisateur final.

ProcEDURE d’installation

Consulter le manuel d’utilisation *ExtremeWireless AP4000 Access Point Installation Guide*.

- Warning: Avertissement:** Choisir avec soin la position d’installation et s’assurer que la puissance de sortie ne depasse pas les limites en vigueur. La violation de cette regle peut conduire a de serieuses penalites federales.

Información reglamentaria y de conformidad Indicaciones de seguridad

Esta sección contiene avisos cuyo propósito es proteger su seguridad personal y evitar que el equipo se vea dañado.

Personal calificado:

- Electrical Hazard:** Solo el personal calificado debe llevar a cabo los procedimientos de instalación. Dentro del contexto de las notas de seguridad en esta documentación, las personas calificadas se definen como personas que están autorizadas para poner en servicio y poner a tierra dispositivos, sistemas y circuitos de acuerdo con las prácticas y normas de seguridad establecidas. Una persona calificada comprende los requisitos y riesgos que conlleva la instalación de equipos eléctricos para exteriores de acuerdo con los códigos nacionales.

Declaración de interferencia de la Comisión de Comunicación Federal

De conformidad con las normas de la FCC, este dispositivo solo se puede usar en interiores.

Este equipo ha sido evaluado y se determinó que cumple con los límites para un dispositivo digital de Clase B, de acuerdo con la sección 15 de las normas de la FCC. Estos límites están diseñados para proporcionar una protección razonable contra interferencias perjudiciales en una instalación doméstica. Este equipo genera, usa y puede irradiar energía de radio frecuencia y, si no se instala y usa de acuerdo con las instrucciones, puede provocar interferencia perjudicial para las comunicaciones por radio. Sin embargo, no existen garantías de que no ocurrirán interferencias en una instalación determinada. Si este equipo provoca una interferencia que perjudique la señal de radio o televisión, que se puede determinar encendiendo y apagando el equipo, se recomienda al usuario intentar corregir la interferencia mediante una de las siguientes medidas:

- Reorientar o colocar en otro lugar la antena receptora
- Aumentar la separación entre el equipo y el receptor
- Conectar el equipo a una toma de un circuito diferente al que se encuentra conectado el receptor
- Solicite asistencia al distribuidor o a un técnico de radio o TV experto.

- Caution:** Los cambios o las modificaciones no aprobados expresamente por la parte responsable del cumplimiento pueden dejar sin efecto el derecho del usuario de operar este equipo.

Este dispositivo solo se puede usar en interiores. Este equipo solo se puede usar en interiores. El uso en exteriores es ilegal según el artículo 301 del título 47 del Código de los Estados Unidos.

Está prohibido operar este dispositivo en plataformas petrolíferas, automóviles, trenes, botes y aeronaves, salvo que dicha operación se permita en aeronaves grandes al volar sobre los 10,000 pies. Está prohibido operar transmisores en la banda de entre 5.925 y 7.125 GHz para controlar sistemas de aeronaves sin tripulación o comunicarse con ellos.

- Warning: Declaración de exposición a la radiación de FCC:** Este equipo cumple con los límites de exposición a la radiación de FCC establecidos para un ambiente no controlado. Este equipo se debe instalar y utilizar con una distancia mínima de 25 cm entre el radiador y su cuerpo.

Declaración de uso en interiores en Japón

Para Japón, el punto de acceso AP4000 se limita al uso en interiores, solo en la banda 5150-5350 MHz

Consejo de control voluntario para interferencias (VCCI) de Japón - Clase B

この装置は、クラスB情報技術装置です。この装置は、家庭環境で使用することを目的としていますが、この装置がラジオやテレビジョン受信機に近接して使用されると、受信障害を引き起こすことがあります。取扱説明書に従って正しい取り扱いをして下さい。
VCCI—B

Declaración de advertencia sobre radiación de la Unión Europea (UE)

Warning: Este equipo cumple con los límites de exposición a la radiación de la UE establecidos para un ambiente no controlado. Este equipo se debe instalar y utilizar con una distancia mínima de 20 cm entre el radiador y su cuerpo.

Países de venta:

	AT	BE	BG	HR	CY	CZ	DK		
	EE	FI	FR	DE	EL	HU	IE		
	IT	LV	LT	LU	MT	NL	PL		
Restricciones o requisitos en el Reino Unido	PT	RO	SK	SI	ES	SE	Reino Unido (IN)		

Declaración de cumplimiento de Brasil

Este produto está homologado pela ANATEL, de acordo com os procedimentos regulamentados pela Resolução nº. 242/2000 e atende aos requisitos técnicos aplicados. Este equipamento não tem direito à proteção contra interferência prejudicial e não pode causar interferência em sistemas devidamente autorizados. Para maiores informações, consulte o site da ANATEL – www.anatel.gov.br

Declaración de conformidad de México

El funcionamiento de este equipo está sujeto a las siguientes dos condiciones:

- Es posible que este equipo o dispositivo no cause interferencia perjudicial.
- Este equipo o dispositivo debe aceptar cualquier interferencia, incluyendo la que pueda causar su funcionamiento no deseado.

La operación de este equipo está sujeta a las siguientes dos condiciones:

- Es posible que este equipo o dispositivo no cause interferencia perjudicial y
- Este equipo o dispositivo debe aceptar cualquier interferencia, incluyendo la que pueda causar su operación no deseada.

Declaración de Reino Unido y declaración de la CE

Este equipo cumple con los límites de exposición a la radiación de Reino Unido y el EEE establecidos para un ambiente no controlado. Este equipo se debe instalar y utilizar con una distancia mínima de 20 cm entre el radiador y su cuerpo.

La frecuencia y la potencia máxima transmitida en Reino Unido y la CE se enumeran a continuación:

2402–2480 MHz (LE): 9.63 dBm – AP4000 only
2405–2480MHz: 9.81 dBm
2412–2472 MHz: 19.96 dBm
5180–5240MHz: 22.95 dBm
5260–5320MHz: 22.98 dBm
5500–5700MHz: 22.98 dBm
5745–5825 MHz: 22.98 dBm
5955–6415MHz: 22.97 dBm

El uso del dispositivo se limita a interiores únicamente cuando se utiliza en el intervalo de frecuencias de 5925 a 6425 MHz.

Por la presente, Extreme Networks declara que el equipo de radio AP4000 y 4000-1 cumple con el Reglamento de Radiocomunicaciones de Reino Unido de 2017.

Está prohibido operar este dispositivo en plataformas petrolíferas, automóviles, trenes, botes y aeronaves, salvo que se opere en aeronaves grandes al volar sobre los 10,000 pies.

L'exploitation sur les plates-formes pétrolières, les voitures, les trains, les bateaux et les aéronefs est interdite, sauf sur les gros aéronefs volant au-dessus de 10,000 pieds.

Dirección de Extreme Networks en Reino Unido

Extreme Networks, UK Ltd.
250 Longwater Avenue Green Park
1st Floor
Reading, Reino Unido

Dirección del importador de la UE de Extreme Networks

Extreme Networks, Ireland Ops Ltd.
Rineanna House Shannon Industrial Estate
Shannon, V14CA36, Ireland

Dirección del importador de la UE de Extreme Networks

Extreme Networks, Ireland Ops Ltd.
Rineanna House Shannon Industrial Estate
Shannon, V14CA36, Ireland

Aviso de Industry Canada

Warning: Solamente para uso en interiores. Pour une utilisation en intérieur uniquement.

Este dispositivo cumple con el RSS exento de licencia de ISED. El funcionamiento se encuentra sujeto a las dos condiciones siguientes: (1) Es posible que este dispositivo no provoque interferencias perjudiciales, y (2) este dispositivo debe aceptar las

interferencias recibidas, incluidas las interferencias que pueden causar un funcionamiento no deseado.

Le présent appareil est conforme aux CNR d’ISED applicables aux appareils radio exempts de licence. L’exploitation est autorisée aux deux conditions suivantes : (1) le dispositif ne doit pas produire de brouillage préjudiciable, et (2) ce dispositif doit accepter tout brouillage reçu, y compris un brouillage susceptible de provoquer un fonctionnement indésirable.

Warning: Declaración de exposición a la radiación de IC: Este equipo cumple con los límites de exposición a la radiación de IC RSS-102 establecidos para un ambiente no controlado. Este equipo se debe instalar y utilizar con una distancia mínima de 27 cm entre el radiador y su cuerpo.

Warning: Cet équipement est conforme aux limites d'exposition aux rayonnements IC établies pour un environnement non contrôlé. Cet équipement doit être installé et utilisé avec un minimum de 27 cm de distance entre la source de rayonnement et votre corps.

Caution: El dispositivo con funcionamiento en la banda 5150-5250 MHz es para uso en interiores únicamente, para reducir las posibles interferencias perjudiciales con sistemas móviles por satélite en canal común.

Caution: Avertissement: les dispositifs fonctionnant dans la bande 5150-5250 MHz sont réservés uniquement pour une utilisation à l'intérieur afin de réduire les risques de brouillage préjudiciable aux systèmes de satellites mobiles utilisant les mêmes canaux.

Este radiotransmisor (IC: 4141B-AP4000) ha sido aprobado por ISED Canada para operar con los tipos de antena que se detallan a continuación con la ganancia máxima permitida indicada en la *Guía de instalación de los puntos de acceso ExtremeWireless AP4000*. Los tipos de antena no incluidos en esta lista, que tienen una ganancia mayor que la ganancia máxima indicada para cualquier tipo incluido en la lista, están estrictamente prohibidos para su uso con este dispositivo.

Le présent émetteur radio [IC: 4141B-AP4000] a été approuvé par Innovation, Sciences et Développement économique Canada pour fonctionner avec les types d'antenne répertoriés dans le Guide d'installation des points d'accès sans fil extrêmes AP4000, avec le un gain admissible maximal. Les types d'antenne non inclus dans cette liste, et dont le gain est supérieur au gain maximal indiqué pour tout type figurant sur la liste, sont strictement interdits pour l'exploitation de l'émetteur.

Este dispositivo cumple con la sección 15 de las normas de la FCC. El funcionamiento se encuentra sujeto a las dos condiciones siguientes: (1) Es posible que este dispositivo no provoque interferencias perjudiciales, y (2) este dispositivo debe aceptar las interferencias recibidas, incluidas las interferencias que pueden causar un funcionamiento no deseado. Este transmisor no debe ubicarse ni funcionar conjuntamente con ninguna otra antena o transmisor.

Declaración reglamentaria de Taiwán

取得審驗證明之低功率射頻器材，非經核准，公司、商號或使用者均不得擅自變更頻率、加大功率或變更原設計之特性及功能。低功率射頻器材之使用不得影響飛航安全及干擾合法通信；經發現有干擾現象時，應立即停用，並改善至無干擾時方得繼續使用。前述合法通信，指依電信管理法規定作業之無線電通信。低功率射頻器材須忍受合法通信或工業、科學及醫療用電波輻射性電機設備之干擾。應避免影響附近雷達系統之操作。請至此連結閱讀中文說明: <https://www.extremenetworks.com/support/documentation/>.

ExtremeWireless 802.11ax Wi-Fi 6E AP4000 and AP4000-1 無線接入點 無線電 : 3 個無線電 (2.4GHz、5 GHz 和 6 GHz); 1 個物聯網無線電 (BLE/802.15.4)



Sustancias peligrosas

Este producto cumple con los requerimientos de la Directiva 2011/65/EU del Parlamento Europeo y el Consejo del 8 de junio de 2011 sobre la restricción de uso de ciertas sustancias peligrosas en aparatos eléctricos y electrónicos.

Aviso sobre residuos de aparatos eléctricos y electrónicos (WEEE) de Europa

De acuerdo con la Directiva 2012/19/EU del Parlamento Europeo sobre residuos de aparatos eléctricos y electrónicos (WEEE):

- El símbolo que se encuentra arriba indica que se requiere la recolección de los aparatos eléctricos y electrónicos por separado.
- Cuando el producto alcanza el final de su vida útil, no se puede desechar como residuo urbano sin clasificar. Debe recolectarse y tratarse por separado.

- El Parlamento Europeo ha determinado que existen posibles efectos negativos en el medio ambiente y la salud de las personas como resultado de la presencia de sustancias peligrosas en los aparatos eléctricos y electrónicos.
- Los usuarios tienen la responsabilidad de utilizar el sistema de recolección disponible para asegurar que los residuos WEEE se tratan en forma correcta. Para obtener información sobre el sistema de recolección disponible, comuníquese con el departamento de cumplimiento ambiental de Extreme en Green@extremenetworks.com.

Complemento para las instrucciones del producto

單元 Unit	限制物質及其化學符號 Restricted substances and its chemical symbols					
	鉛Lead (Pb)	汞Mercury (Hg)	鎘Cadmium (Cd)	六價鉻Hexavalent chromium (Cr ⁶⁺)	多溴聯苯 Polybrominated biphenyls (PBB)	多溴二苯醚 Polybrominated diphenyl ethers (PBDE)
金屬零件 (Metal Parts)	○	○	○	○	○	○
電路模塊 (Circuit Modules)	—	○	○	○	○	○
電線及電纜組件 (Cables and Cable Assemblies)	○	○	○	○	○	○
塑料和聚合物零件 (Plastic and Polymeric parts)	○	○	○	○	○	○
備考1: “超出0.1wt%”及“超出0.01wt%”係指限制物質之百分比含量超出百分比含量基準值。Note 1: “Exceeding 0.1wt%”and “exceeding 0.01wt%” values for the percentage content of the restricted substance exceeds the reference percentage value of presence condition.						
備考2: “○”係指該項限制物質之百分比含量未超出百分比含量基準值。Note 2: “○” indicates that the percentage content of the restricted substance does not exceed the percentage of reference value of presence.						
備考3: “—”係指該項限制物質為豁免項目。Note 3: The “—” indicates that the restricted substance corresponds to the exemption.						

Declaración de conformidad en Idiomas de la Comunidad Europea

Inglés Hereby, Extreme Networks declares that the radio equipment type (AP4000) is in compliance with Directive 2014/53/EU. For full text of the EU Declaration of Conformity, please contact Extreme Regulatory Compliance at compliancerequest@extremenetworks.com

Finlandés Täten Extreme Networks vakuuttaa, että Radio laite tyyppi (AP4000) on direktiivin 2014/53/EU mukainen.EU vaatimustenmukaisuusvakuutuksen täydellisestä tekstistä ota yhteyttä äärimmäisiin viiranomais säädöksiin osoitteessa compliancerequest@extremenetworks.com

Holandés Extreme Networks verklaart hierbij dat het type radioapparatuur (AP4000) in overeenstemming is met richtlijn 2014/53/EU.Voor de volledige tekst van de EU-conformiteitsverklaring u contact opnemen met extreme regelgeving op compliancerequest@extremenetworks.com

Francés Par la présente, Extreme Networks déclare que le type d'équipement radio (AP4000) est conforme à la directive 2014/53/UE.Pour le texte intégral de la Déclaration de conformité de l'UE, veuillez communiquer avec Extreme Regulatory Compliance à compliancerequest@extremenetworks.com

Sueco Härmed intygar Extreme Networks att radioutrustning typ (AP4000) överensstämmer med direktiv 2014/53/EU.För fullständig text av EU-försäkran om överensstämmelse, vänligen kontakta Extreme regellefterlevnad på compliancerequest@extremenetworks.com

Danés Herved erklærer Extreme Networks, at radioudstyrs typen (AP4000) er i overensstemmelse med direktiv 2014/53/EU.For den fulde ordlyd af EU-overensstemmelseserklæringen bedes du kontakte Extreme Regulatory Compliance på compliancerequest@extremenetworks.com

Alemán Dabei erklärt Extreme Networks, dass der Funkgerätetyp (AP4000) mit der Richtlinie 2014/53/EU im Einklang steht.Für den vollständigen Wortlaut der EU-Konformitätserklärung wenden Sie sich bitte an extreme Regulatory Compliance unter compliancerequest@extremenetworks.com

Griego Με την παρούσα, ακραία δίκτυα δηλώνουν ότι ο τύπος του ραδιοεξοπλισμού (AP4000) συμμορφώνεται με την οδηγία 2014/53/EE.Για το πλήρες κείμενο της δήλωσης συμμόρφωσης EE, παρακαλούμε επικοινωνήστε με την ακραία κοινοστική συμμόρφωση στο compliancerequest@extremenetworks.com

Islandés Hérlendis, Extreme Networks, lýsa því yfir að útværpsbúnaðargerðin (AP4000) sé í samræmi við tilskipun 2014/53/ESB.Fyrir fullan texta í ESB yfirlýsingu um samræmi, vinsamlegast hafðu samband við Extreme Regluflygni á compliancerequest@extremenetworks.com

Italiano Di conseguenza, Extreme Networks dichiara che il tipo di apparecchiature radio (AP4000) è conforme alla direttiva 2014/53/EU.Per il testo integrale della Dichiarazione di conformità dell'UE, contattare Extreme Regulatory Compliance presso compliancerequest@extremenetworks.com

Español Por la presente, Extreme Networks declara que el tipo de equipo radioeléctrico (AP4000) cumple con la Directiva 2014/53/UE. Para consultar el texto completo de la Declaración de conformidad de la UE, póngase en contacto con Extreme Regulatory Compliance escribiendo a compliancerequest@extremenetworks.com

Portugués Por este meio, a Extreme Networks declara que o tipo de equipamento de rádio (AP4000) está em conformidade com a Diretiva 2014/53/UE.Para obter o texto integral da Declaração de Conformidade da UE, contacte o cumprimento regulamentar extremo em compliancerequest@extremenetworks.com

Maltés B' dan, networks estremi, jiddikjara li t-tip ta ' taghmir tar-radju (AP4000) huwa konformi mad-Direttiva 2014/53/UE.Ghat-test shiħ tad-dikjarazzjoni ta ' konformità tal-UE, jekk jogħġbok ikkuntattja lill-konformità regolatorja compliancerequest@extremenetworks.com

ExtremeWireless™ Puntos de acceso para interiores

Guía de consulta rápida

AP4000 and AP4000-1



Escanee para descargar la aplicación de ExtremeCloud IQ Companion para móvil

Ponga en servicio dispositivos, supervíselos y solucióne problemas fácilmente con la aplicación para móvil de **ExtremeCloud IQ Companion** (disponible para iOS y Android).

Utilice la cámara de su dispositivo móvil para escanear el número de serie, capture las imágenes de instalación, asigne o cambie la ubicación del dispositivo y la política de redes. La aplicación para móvil de **ExtremeCloud IQ Companion** le permite acceder a la CLI del dispositivo para solucionar problemas y ver el estado del dispositivo y del cliente.

	
App móvil de ExtremeCloud IQ para iOS	App móvil de ExtremeCloud IQ para Android

Escanee para obtener información de ayuda del producto

	
Integración de ExtremeCloud IQ	Documentación

Aviso

Copyright © 2023 Extreme Networks, Inc. Todos los derechos reservados.

Avisos legales

Extreme Networks, Inc. se reserva el derecho de realizar cambios en las especificaciones y en otra información contenida en este documento y en su sitio web sin previo aviso. El lector, en todos los casos, debe consultar a los representantes de Extreme Networks para determinar si se han realizado cambios.

El hardware, firmware, software u otras especificaciones que se describen o se refieren en este documento están sujetos a cambios sin aviso.

Marcas comerciales

Extreme Networks y el logotipo de Extreme Networks son marcas comerciales o marcas comerciales registradas de Extreme Networks, Inc. en Estados Unidos y/u otros países.

Todos los otros nombres (incluidos los nombres de productos) que se mencionan en este documento son propiedad de sus respectivos propietarios y pueden ser marcas comerciales o marcas comerciales registradas de sus respectivas empresas/propietarios.

Para obtener más información sobre las marcas comerciales de Extreme Networks, consulte: www.extremenetworks.com/company/legal/trademarks/

Documentación, videos de instalación y soporte

Para obtener soporte de producto, incluyendo videos de documentación e instalación, visite: www.extremenetworks.com/documentation