

## Pontos de Acesso para Ambientes Internos ExtremeWireless 802.11ax AP5010

### Visão Geral do AP5010

Os pontos de acesso AP5010 são pontos de acesso de alto desempenho 802.11ax Wi-Fi 6E de 6 Ghz, 5 GHz e 2,4 GHz de banda criados para ambientes internos de alta densidade. Os pontos de acesso suportam múltiplos usuários de Acesso Múltiplo de Divisão de Frequência Ortogonal (OFDMA) IEEE 802.11ax.

O ponto de acesso pode ser instalado em um ambiente interno como uma calha de teto, tetos não-padrão e em uma parede.

Os pontos de acesso AP5010 têm as seguintes características:

- Uma iluminação de status LED multicolorida Para a descrição da atividade do LED, consulte “Descrição de atividade do LED de Status”
- Um sensor de iluminação localizado no topo do dispositivo
- Duas portas Ethernet - Eth0 e Eth1 As portas Ethernet (Eth0 e Eth1) negociam automaticamente conexões full duplex com o dispositivo de conexão.
  - A Eth0 é 5/2.5/1GE/100 com Alimentação pela porta Ethernet (PoE)
  - A Eth1 é 2.5/1GE/100 com equipamento de alimentação de energia (PSE) compatíveis com PoE.
- Essas portas possuem detecção automática e se ajustam automaticamente a cabos Cat6 padrão diretos ou transversais ou cabos Ethernet melhores. O ponto de acesso recebe alimentação por meio de uma conexão Ethernet para a porta Eth0 a partir de um PSE compatível com os padrões 802.3bt e 802.3at.

- Uma porta USB Use a porta USB para conectar antenas baseadas em USB como dispositivos iBeacon e Internet das Coisas (IoT). Remova a tampa de proteção para acessar a porta USB.
- Uma porta de console micro USB
- Um botão de redefinição
- Uma trava Kensington A melhor prática é usar as travas Kensington para travar o dispositivo.
  - Temperatura:
    - Temperatura operacional: de 0 °C a +50 °C (de +32 °F a +122 °F)
    - Temperatura de armazenamento: -40 °C a +70 °C (-40 °F a +158 °F)
- Umidade relativa: 0% a 95% sem condensação

#### Especificações de Alimentação

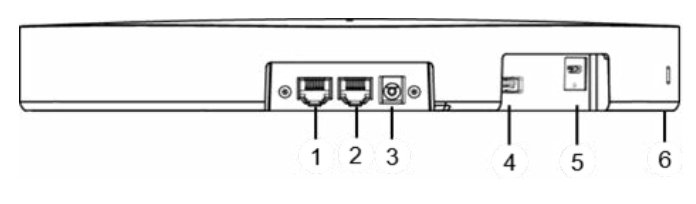
- Alimentação PoE IEEE 802.3bt

#### Opções de Alimentação

- Consumo de Energia:
  - Típico: 21,0 W; Máx.: 25,5 W
- Habilitada para PoE 802.3bt
- Porta Ethernet Gigabit

Para obter especificações detalhadas sobre o dispositivo e rádio, consulte a *AP5010 Ficha de Dados*.

#### Figura 1 Componentes de hardware de pontos de acesso AP5010



Legenda	Descrição
1	Eth0/PoE+
2	ETH1
3	12 VCC
4	Porta USB
5	Console
6	Trava de segurança Kensington

#### Descrição de atividade do LED de Status

Os pontos de acesso AP5010 têm uma iluminação de status no topo do chassi. A iluminação de status transmite estados operacionais para alimentação do sistema, atualizações de firmware, atividade de interface de Ethernet e sem fio e principais alarmes.

- Apagado: está desligado.
- Branco contínuo: o dispositivo está ligado e o ponto de acesso está pronto para uso. O dispositivo estabeleceu com êxito uma conexão de Controle e Provisionamento de Pontos de Acesso Sem Fio (CAPWAP) com o ExtremeCloud IQ e está operando normalmente.

- Branco intermitente lento: o dispositivo possui uma conexão CAPWAP com ExtremeCloud IQ, mas está funcionando com alimentação 802.3at em vez de 802.3bt.
- Âmbar contínuo: o dispositivo está ligado e o ponto de acesso está em modo de inicialização ou está sendo executado sem uma conexão CAPWAP.
- Âmbar intermitente lento: o dispositivo não possui uma conexão CAPWAP com ExtremeCloud IQ e está funcionando com alimentação 802.3at em vez de 802.3bt.
- Âmbar intermitente rápido: o dispositivo está atualizando o firmware do IQ Engine.

#### Porta de console micro USB

Por meio da porta de console, você pode fazer uma conexão serial entre seu sistema de gestão e o ponto de acesso.

- Observação:** Quando você se conecta no dispositivo usando a Porta de console USB, a estação de gestão a partir da qual você se conecta ao dispositivo deve ter um programa de emulação VT100, como o Tera Term Pro® (um emulador de terminal gratuito) ou Hilgræve HyperTerminal® (fornecido com os sistemas operacionais Windows do XP em diante).

### Conteúdo da caixa do AP5010

Certifique-se de que os seguintes itens estão disponíveis:

Quantida de	Item
1	Ponto de acesso AP5010
1	Suporte de montagem para instalação da Barra-T em teto falso (número de peça AH-ACC-BKT-AX-TB)
1	Guia de Referência Rápida

Todos os acessórios e suportes opcionais são vendidos separadamente. Para obter instruções de instalação detalhadas sobre todos os procedimentos de montagem, consulte o *Guia de Instalação de Ponto de Acesso ExtremeWireless AP5010* e o *Guia de Acessórios de Pontos de Acesso 802.11ax e de Nuvem* no site de Suporte de Documentação da Extreme Networks .

#### Posicione o Ponto de acesso antes da instalação

Há um ponto vermelho na parte de trás do ponto de acesso e o suporte que irá funcionar como um guia para posicionar o ponto de acesso para a instalação. Alinhe o ponto vermelho no ponto de acesso e o suporte para uma fácil instalação.

## Instale o Ponto de acesso

- Electrical Hazard:** Somente profissionais qualificados devem executar procedimentos de instalação.

Use essas instruções como diretrizes para montar e conectar o ponto de acesso AP5010 de forma fácil e segura.

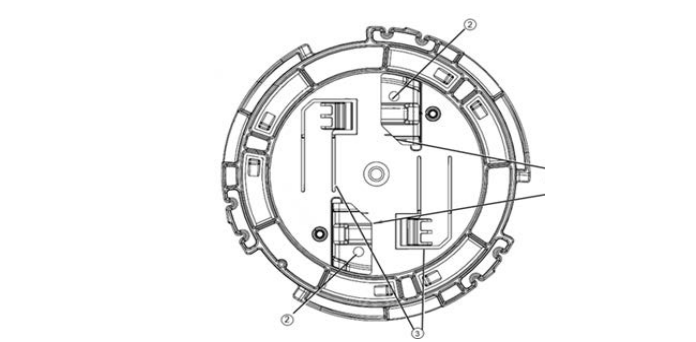
### Instale o Ponto de acesso em uma calha de teto padrão

Os pontos de acesso AP5010 são enviados com um suporte de montagem para uma grade de teto rebaixada de 15/16 pol. Para instalações de calha de teto não padrão, consulte “Instale o Ponto de acesso em uma Grade de teto não-padrão ou em uma parede” .

- Remova as telhas de teto.
- Alinhe o acessório na calha de teto de tal maneira que as dobradiças metálicas do acessório estejam quase em paralelo com as laterais da calha de teto.
- Gire o acessório no sentido horário até que as dobradiças metálicas se enganchem sobre a borda da calha e as abas brancas travem na posição.

- Observação:** Há duas abas brancas na parte de trás do acessório que se prendem na calha de teto posicionada. Use seu dedo para pressionar e desenganchar um lado da aba branca se você quiser remover o acessório da calha de teto.

#### Figura 2 Suporte AH-ACC-BKT-AX-TB



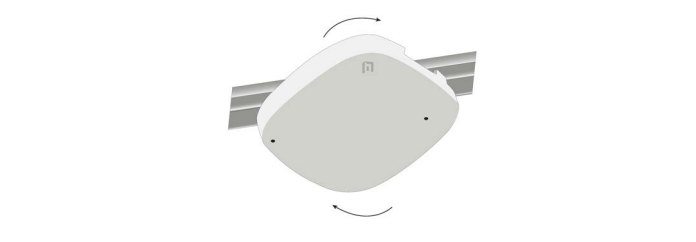
Legenda	Descrição
1	Dobradiças metálicas no suporte AH-ACC-BKT-AX-TB
2	Orifícios de montagem para a montagem de parede
3	Aba branca no suporte AH-ACC-BKT-AX-TB

- Anexe a tampa da porta Ethernet na porta Ethernet do ponto de acesso. Para obter mais informações sobre a tampa de Ethernet, consulte as Informações de Acessório da Tampa de Ethernet no *Guia de Acessórios de Ponto de Acesso 802.11ax e de Nuvem*.
- Alinhe o ponto vermelho na parte de trás do ponto de acesso contra o ponto vermelho do suporte.

- Observação:** O acessório tem uma ponta circular que se encaixa na depressão circular na traseira do ponto de acesso.

- Pressione e gire o ponto de acesso no sentido horário com 1/8 de giro até que trave na posição no acessório.

#### Figura 3 Instalação de teto do Ponto de acesso AP5010



- Conecte o cabo Cat6 RJ45 na porta Eth0 ou Eth1.
- Substitua as telhas do teto.

### Instale o Ponto de acesso em uma Grade de teto não-padrão ou em uma parede

Para obter instruções detalhadas sobre instalação de grade de teto não-padrão ou instalação na parede, consulte o*Guia de Acessórios de Pontos de Acesso 802.11ax e de Nuvem*.

O ponto de acesso pode ser instalado em uma grade de teto não-padrão usando os seguintes acessórios:

#### Tabela 4 Informações de acessórios de grade e parede de teto não-padrão

Número de peça de suporte	Descrição
AH-ACC-BKT-AX-TB	Suporte de montagem para tetos falsos (grade de teto de 15/16 pol.), tetos suprafinos (grade de teto de 9/16 pol.) e paredes
AH-ACC-BKT-AX-IL	Suporte de montagem para tetos intermediários (barra-T de 9/16 de largura com saliência)
AH-ACC-BKT-AX-SL	Suporte de montagem para tetos silhueta (grade de teto com abertura inferior de 1/8 ou 1/4 pol.)
ACC-BKT-AX-JB	Montagem de caixa de junção ou parede para pontos de acesso para ambientes internos
ACC-BKT-AX-BEAM	Montagem em viga para pontos de acesso para ambientes internos
AH-ACC-BKT-AX-WL	Suporte de montagem para instalações direto na parede

- Observação:** O suporte padrão para instalação de parede é o suporte ACC-BKT-AX-JB. Encomende o suporte -JB para novas instalações de parede. O suporte AH-ACC-BKT-AX-WL é para usuários que já possuem os suportes -WL.

### Trave o Ponto de acesso após a instalação

Segure o ponto de acesso usando a trava Kensington no lado do ponto de acesso. O recurso de segurança é usado para evitar que o ponto de acesso seja removido do acessório de montagem.

### Informações sobre a antena

Os pontos de acesso têm antenas internas.

- 4 Antenas 2,4G/5G Dual-band
- 4 Antenas de banda 6G
- 2 Antenas dual 5G/6G
- 1 Antena BLE

### Instruções de instalação profissional Equipe de instalação

Este produto foi projetado para aplicações específicas e precisa ser instalado por pessoal qualificado com conhecimento de RF e regras relacionadas. O usuário comum não deve tentar instalar ou alterar a configuração.

#### Procedimento de instalação

Consulte o *Guia de Instalação do Ponto de Acesso da AP5010 ExtremeWireless*.

- Advertência:** Selecione a posição de instalação e certifique-se de que a potência de saída final não exceda o limite estabelecido nas regras relevantes. A violação desta regra pode levar a pena federal grave.

## Informações regulamentares e sobre conformidade

#### Diretrizes de segurança

Esta seção contém avisos para garantir a segurança pessoal e evitar danos ao equipamento.

**Profissionais qualificados:**

- Electrical Hazard:** Somente profissionais qualificados devem executar procedimentos de instalação. No âmbito das notificações de segurança nesta documentação, profissionais qualificados são definidos como pessoal autorizado a instalar dispositivos de aterramento, sistemas e circuitos de acordo com as práticas e padrões de segurança estabelecidos. Um profissional qualificado está ciente dos requisitos e riscos referentes à instalação de equipamentos elétricos em ambientes externos de acordo com os códigos nacionais.

### Declaração de Interferência da Comissão Federal de Comunicações

As regulações da FCC restringem a operação deste dispositivo apenas para uso em ambientes internos.

Este equipamento foi testado e está em conformidade com os limites para um dispositivo digital da classe B, de acordo com a parte 15 das regras de FCC. Estes limites são projetados para fornecer proteção razoável contra interferências prejudiciais em uma instalação residencial. Este equipamento gera, usa e pode irradiar energia de radiofrequência e, se não for instalado e usado de acordo com as instruções, poderá causar interferências prejudiciais em comunicações de rádio. No entanto, não há nenhuma garantia de que não ocorrerá interferência em uma instalação específica. Se este equipamento causar interferências prejudiciais à recepção de rádio ou televisão, que podem ser determinadas desligando e ligando o equipamento, o usuário é aconselhado a tentar corrigir as interferências por meio de uma das seguintes medidas:

- Redirecione ou reposicione a antena receptora
- Aumente a distância entre o equipamento e o receptor
- Conecte o equipamento a uma tomada em um circuito diferente do qual o receptor está conectado
- Consulte o revendedor ou um técnico experiente em rádio/TV para obter ajuda

- Cuidado:** Quaisquer alterações ou modificações não expressamente aprovadas pela parte responsável pela conformidade poderão anular a autoridade do usuário de operar este equipamento.

Este dispositivo é restrito a uso interno. Este equipamento só pode ser operado em ambientes internos. A operação em ambientes externos viola o Título 47, Parágrafo 301, do Código Federal dos Estados Unidos e pode sujeitar o operador a graves penalidades legais.

A operação deste dispositivo é proibida em plataformas de petróleo, carros, trens, barcos e aeronaves, exceto se a operação deste dispositivo for permitida em aeronaves de grande porte voando acima de 3.000 metros. A operação de transmissores na banda 5,925-7,125 GHz é proibida para controle de ou Comunicações com sistemas de aeronaves não tripuladas.

- Advertência: Declaração de exposição à radiação da FCC:** este equipamento está em conformidade com os limites de exposição à radiação da FCC estabelecidos para um ambiente não controlado. Este equipamento deve ser instalado e operado com a distância mínima entre o radiador e o corpo do usuário de 43 cm para o AP5010 e de 44 cm para o AP5010U.

#### Declaração de uso em ambientes internos do Japão

Para o Japão, o ponto de acesso AP5010 é restrito para uso em ambientes internos apenas na banda 5150-5350 MHz.

### Conselho de Controle Voluntário para a Interferência (VCCI) do Japão - Classe B

この装置は、クラスB情報技術装置です。この装置は、家庭環境で使用することを目的としていますが、この装置がラジオやテレビジョン受信機に近接して使用されると、受信障害を引き起こすことがあります。取扱説明書に従って正しい取り扱いをして下さい。	VCCI—B
--	--------

#### Declaração de Aviso de Radiação da União Europeia (UE)

- Advertência:** Este equipamento está em conformidade com os limites de exposição à radiação da UE estabelecidos para um ambiente não controlado. Este equipamento deve ser instalado e operado com a distância mínima de 20 cm entre o radiador e o corpo do usuário.

#### Países de comercialização:

	AT	BE	BG	HR	CY	CZ	DK
<b>Restrições ou requisitos no Reino Unido</b>	EE	FI	FR	DE	EL	HU	IE
	IT	LV	LT	LU	MT	NL	PL
	PT	RO	SK	SI	ES	SE	Reino Unido(N I)

#### Brasil

Este equipamento não tem direito à proteção contra interferência prejudicial e não pode causar interferência em sistemas devidamente autorizados. Para maiores informações, consulte o site da ANATEL – [www.anatel.gov.br](http://www.anatel.gov.br)

**Declaração de 6E para o Brasil**

O uso deste equipamento é restrito a ambientes fechados e proibido em plataformas petrolíferas, carros, trens, embarcações e no interior de aeronaves abaixo de 3.048 m (10.000 pés).

## Declaração de Conformidade do México

La operacion de este equipo esta sujeta a las siguientes dos condiciones

- es posible que este equipo o dispositivo no cause interferencia perjudicial y
- este equipo o dispositivo debe aceptar cualquier interferencia, incluyendo la que pueda causar su operacion no deseada.

## Declaração do Reino Unido e Declaração CE

Este equipamento está em conformidade com os limites de exposição à radiação do Reino Unido e EEE estabelecidos para um ambiente não controlado. Este equipamento deve ser instalado e operado com a distância mínima de 20 cm entre o radiador e o corpo do usuário.

A frequência e a energia máxima transmitida no Reino Unido e Conformidade europeia estão listadas abaixo:

AP5010 CE	AP5010 Reino Unido
2402–2480 MHz (LE): 7,99 dBm <p>2405–2480 MHz: 8,03 dBm 2412–2472 MHz: 19,99 dBm 5180–5240 MHz: 22,99 dBm 5260–5320 MHz: 22,99 dBm 5500–5700 MHz: 29,97 dBm 5955–6415 MHz: 22,99 dBm</p>	2402–2480 MHz (LE): 7,99 dBm <p>2405–2480 MHz: 8,03 dBm 2412–2472 MHz: 19,99 dBm 5180–5240 MHz: 22,99 dBm 5260–5320 MHz: 22,99 dBm 5500–5700 MHz: 29,97 dBm 5745–5825 MHz: 22,98 dBm 5955–6415 MHz: 22,99 dBm</p>

<span><span><span></span></span></span>	<b>Advertência:</b> O dispositivo é restrito apenas a uso interno ao operar na faixa de frequência de 5150 a 5350 MHz.
---	--

CE- O dispositivo é restrito apenas a uso interno ao operar na faixa de frequência de 5,925 a 6,425 MHz.

Reino Unido - O dispositivo é restrito apenas a uso interno ao operar na faixa de frequência de 5.925 a 6.425 MHz.

A Extreme Networks declara que o tipo de equipamento de rádio AP5010, AP5010U está em conformidade com as Regulações de Equipamento de Rádio 2017. Para obter mais detalhes, entre em contato com o departamento de Solicitação de Conformidade da Extreme pelo e-mail [ComplianceRequest@extremenetworks.com](mailto:ComplianceRequest@extremenetworks.com).

### Endereço da Extreme Networks no Reino Unido

Extreme Networks, UK Ltd.
250 Longwater Avenue Green Park
1st Floor
Reading, UK

### Endereço da Extreme Networks na UE

Extreme Networks, Ireland Ops Ltd.
Rineanna House Shannon Industrial Estate
Shannon, V14CA36 Irlanda

## Complemento às instruções do produto

單元 Unit	限制物質及其化學符號 Restricted substances and their chemical symbols					
	鉛Lead (Pb)	汞Mercury (Hg)	鎘Cadmium (Cd)	六價鉻Hexavalent Chromium (Cr <sup>VI</sup> )	多溴聯苯Polybrominated biphenyls (PBB)	多溴二苯醚Polybrominated diphenyl ethers (PBDE)
產品零件 (Model Parts)	○	○	○	○	○	○
電路模組 (Circuit Modules)	—	○	○	○	○	○
電路及電路零件 (Cables & Cable Assemblies)	○	○	○	○	○	○
塑料和塑料零件 (Hulls and Polymer parts)	○	○	○	○	○	○
備註1: “無鉛0.1 wt %” 或 “無汞0.1 wt %” 係指限制物質之百分比含量超出百分之含量基準值。 Note 1: “Roaming 0.1 wt %” and “Roaming 0.1 wt %” indicate that the percentage content of the restricted substance exceeds the relevant percentage value of mass fraction.						
備註2: “Cr” 係指以環氧樹脂物質之百分比含量未超出百分之含量基準值。 Note 2: “Cr” indicates that the percentage content of the restricted substance does not exceed the percentage of substance value of presence.						
備註3: “—” 係指該項限制物質為排除項目。 Note 3: The “—” indicates that the restricted substance corresponds to the exemption.						

## Aviso da Indústria do Canadá

<span><span><span></span></span></span>	<b>Advertência:</b> Apenas para uso interno. Pour une utilisation en intérieur uniquement.
---	--

A operação em plataformas de petróleo, carros, trens, barcos e aeronaves é proibida, exceto para aeronaves de grande porte voando acima de 3.000 m.

L'exploitation sur les plates-formes pétrolières, les voitures, les trains, les bateaux et les aéronefs est interdite, sauf sur les gros aéronefs volant au-dessus de 10,000 pieds.

Este dispositivo está em conformidade com os RSS isentos de licença da ISED. A operação está sujeita às duas condições a seguir: (1) este dispositivo não pode causar interferências prejudiciais e (2) este dispositivo deve aceitar qualquer interferência recebida, incluindo interferências que possam causar uma operação indesejada.

Le présent appareil est conforme aux CNR d’ ISED applicables aux appareils radio exempts de licence. L’exploitation est autorisée aux deux conditions suivantes : (1) le dispositif ne doit pas produire de brouillage préjudiciable, et (2) ce dispositif doit accepter tout brouillage reçu, y compris un brouillage susceptible de provoquer un fonctionnement indésirable.

**Advertência: Declaração de Exposição à Radiação IC**este equipamento está em conformidade com os limites de exposição à radiação IC RSS-102 estabelecidos para um ambiente não controlado. Este equipamento deve ser instalado e operado com a distância mínima de 40 cm entre o radiador e o corpo do usuário.

<span><span><span></span></span></span>	<b>Advertência:</b> Cet équipement est conforme aux limites d'exposition aux rayonnements IC RSS-102 établies pour un environnement non contrôlé. Cet équipement doit être installé et utilisé avec une distance minimale de 40 cm entre le radiateur et votre corps.
---	---

<span><span><span></span></span></span>	<b>Cuidado:</b> O dispositivo para operação na banda de 5150 a 5250 MHz é apenas para uso em ambientes fechados a fim de reduzir o potencial de interferências prejudiciais para sistemas de comunicações móveis de canal via satélite.
---	---

<span><span><span></span></span></span>	<b>Cuidado: Avertissement:</b> les dispositifs fonctionnant dans la bande 5150-5250 MHz sont réservés uniquement pour une utilisation à l'intérieur afin de réduire les risques de brouillage préjudiciable aux systèmes de satellites mobiles utilisant les mêmes canaux.
---	--

Este dispositivo está em conformidade com o Parágrafo 15 das normas da FCC. A operação está sujeita às duas condições a seguir: (1) este dispositivo não pode causar interferências prejudiciais e (2) este dispositivo deve aceitar qualquer interferência

recebida, incluindo interferências que possam causar uma operação indesejada. Este transmissor não deve ser colocado ou operar em conjunto com qualquer outra antena ou transmissor.

## Declaração Regulamentar de Taiwan

取得審驗證明之低功率射頻器材，非經核准，公司、商號或使用者均不得擅自變更頻率、加大功率或變更原設計之特性及功能。

低功率射頻器材之使用不得影響飛航安全及干擾合法通信；經發現有干擾現象時，應立即停用，並改善至無干擾時方得繼續使用。前述合法通信，指依電信管理法規定作業之無線電通信。

低功率射頻器材須忍受合法通信或工業、科學及醫療用電波輻射性電機設備之干擾。應避免影響附近雷達系統之操作。

請至此連結閱讀中文說明：<https://www.extremenetworks.com/support/documentation/>.

ExtremeWireless 802.11ax Wi-Fi 6E AP5010 無線接入點
無線電：3 個無線電 (2.4GHz、5 GHz 和 6 GHz); 1 個物聯網無線電 (BLE/802.15.4)

## Substâncias perigosas

Este produto está em conformidade com os requisitos da Diretiva 2011/65/EU do Parlamento Europeu e do Conselho de 8 de junho de 2011 sobre a restrição do uso de determinadas substâncias perigosas em equipamentos elétricos e eletrônicos.

## Aviso regulatório da Tailândia

อุปกรณ์สื่อสารทางวิทยุที่มีความแรงของสนามแม่เหล็กไฟฟ้าตามมาตรฐานความปลอดภัยสำหรับการใช้ อุปกรณ์สื่อสารทางวิทยุต่อสุขภาพของมนุษย์ที่ประกาศโดยคณะกรรมการโทรคมนาคมแห่งชาติ .



## Aviso Europeu de Resíduos de Equipamentos Elétricos e Eletrônicos (REEE)



De acordo com a Diretiva 2012/19/EU do Parlamento Europeu sobre resíduos de equipamentos elétricos e eletrônicos (REEE):

- o símbolo acima indica a obrigatoriedade da coleta separada de equipamentos elétrico e eletrônico.
- Quando este produto atingir o fim de sua vida útil, ele não poderá ser descartado como lixo municipal não selecionado. Ele deverá ser coletado e tratado separadamente.
- Foi determinado pelo Parlamento Europeu que existem efeitos negativos potenciais sobre o meio ambiente e a saúde humana como resultado da presença de substâncias perigosas em equipamentos elétricos e eletrônicos.
- É de responsabilidade do usuário utilizar o sistema de coleta disponível para garantir o tratamento correto dos REEE.

Para obter mais informações sobre o sistema de coleta disponível, entre em contato o departamento de Conformidade Ambiental da Extreme através do e-mail [Green@extremenetworks.com](mailto:Green@extremenetworks.com).

## Declaração de Conformidade em idiomas da Comunidade Europeia

Inglês	Hereby, Extreme Networks declares that the radio equipment type (AP5010, AP5010U) is in compliance with Directive 2014/53/EU. For full text of the EU Declaration of Conformity, please contact Extreme Regulatory Compliance at <a href="mailto:compliancerequest@extremenetworks.com">compliancerequest@extremenetworks.com</a>
Finlandês	Täten Extreme Networks vakuuttaa, että Radio laite tyyppi (AP5010, AP5010U) on direktiivin 2014/53/EU mukainen.EU vaatimustenmukaisuusvakuutuksen täydellisessä tekstistä ota yhteyttä äärimmäisiin viranomais säädöksiin osoitteessa <a href="mailto:compliancerequest@extremenetworks.com">compliancerequest@extremenetworks.com</a>

Neerlandês	Extreme Networks verklaart hierbij dat het type radioapparatuur (AP5010, AP5010U) in overeenstemming is met richtlijn 2014/53/EU.Voor de volledige tekst van de EU-conformiteitsverklaring u contact opnemen met extreme regelgeving op <a href="mailto:compliancerequest@extremenetworks.com">compliancerequest@extremenetworks.com</a>
Francês	Par la présente, Extreme Networks déclare que le type d'équipement radio (AP5010, AP5010U) est conforme à la directive 2014/53/UE.Pour le texte intégral de la Déclaration de conformité de l'UE, veuillez communiquer avec Extreme Regulatory Compliance à <a href="mailto:compliancerequest@extremenetworks.com">compliancerequest@extremenetworks.com</a>
Sueco	Härmed intygar Extreme Networks att radioutrustning typ (AP5010, AP5010U) överensstämmer med direktiv 2014/53/EU.För fullständig text av EU-försäkran om överensstämmelse, vänligen kontakta Extreme regelefterlevnad på <a href="mailto:compliancerequest@extremenetworks.com">compliancerequest@extremenetworks.com</a>
Dinamarquês	Herved erklærer Extreme Networks, at radioudstyrst typen (AP5010, AP5010U) er i overensstemmelse med direktiv 2014/53/EU.For den fulde ordlyd af EU-overensstemmelseserklæringen bedes du kontakte Extreme Regulatory Compliance på <a href="mailto:compliancerequest@extremenetworks.com">compliancerequest@extremenetworks.com</a>
Alemão	Dabei erklärt Extreme Networks, dass der Funkgerätetyp (AP5010, AP5010U) mit der Richtlinie 2014/53/EU im Einklang steht.Für den vollständigen Wortlaut der EU-Konformitätserklärung wenden Sie sich bitte an extreme Regulatory Compliance unter <a href="mailto:compliancerequest@extremenetworks.com">compliancerequest@extremenetworks.com</a>
Grego	Με την παρούσα, ακραία δίκτυα δηλώνουν ότι ο τύπος του ραδιοεξοπλισμού (AP5010, AP5010U) συμμορφώνεται με την οδηγία 2014/53/ΕΕ.Για το πλήρες κείμενο της δήλωσης συμμόρφωσης ΕΕ, παρακαλούμε επικοινωνήστε με την ακραία κανονιστική συμμόρφωση στο <a href="mailto:compliancerequest@extremenetworks.com">compliancerequest@extremenetworks.com</a>
Islandês	Hérlendiris, Extreme Networks, lýsa því yfir að útvörpösbúnaðargerðin (AP5010, AP5010U) sé í samræmi við tilskipun 2014/53/ESB.Fyrir fullan texta í ESB yfirlýsingu um samræmi, vinsamlegast hafðu samband við Extreme Regluflyglni á <a href="mailto:compliancerequest@extremenetworks.com">compliancerequest@extremenetworks.com</a>
Italiano	Di conseguenza, Extreme Networks dichiara che il tipo di apparecchiature radio (AP5010, AP5010U) è conforme alla direttiva 2014/53/EU.Per il testo integrale della Dichiarazione di conformità dell'UE, contattare Extreme Regulatory Compliance presso <a href="mailto:compliancerequest@extremenetworks.com">compliancerequest@extremenetworks.com</a>
Espanhol	Por la presente, Extreme Networks declara que el tipo de equipo radioeléctrico (AP5010, AP5010U) cumple con la Directiva 2014/53/UE.Para obtener el texto completo de la Declaración de conformidad de la UE, póngase en contacto con Extreme Regulatory Compliance en <a href="mailto:compliancerequest@extremenetworks.com">compliancerequest@extremenetworks.com</a>
Português	Por este meio, a Extreme Networks declara que o tipo de equipamento de rádio (AP5010, AP5010U) está em conformidade com a Diretiva 2014/53/UE.Para obter o texto integral da Declaração de Conformidade da UE, entre em contato com o departamento de Conformidade Regulamentar da Extreme em <a href="mailto:compliancerequest@extremenetworks.com">compliancerequest@extremenetworks.com</a>
Maltès	B’ dan, netwerks estremi, jiddikjara li t-tip ta’ taghmir tar-radju (AP5010, AP5010U) huwa konformi mad-Direttiva 2014/53/UE.Ghat-test shih tad-dikjarazzjoni ta’ konformità tal-UE, jekk joghgbok ikkuntattja lill-konformità regulatorja <a href="mailto:compliancerequest@extremenetworks.com">compliancerequest@extremenetworks.com</a>

# Extreme Wireless™ Pontos de Acesso para Ambientes Internos

# Referência rápida

## AP5010   Digitalize para baixar o Aplicativo móvel complementar ExtremeCloud IQ

Comissione, monitore e solucione problemas de dispositivos facilmente com o aplicativo móvel **ExtremeCloud IQ Companion** (compatível com iOS e Android). Use a câmera do seu dispositivo móvel para digitalizar o número de série, capturar imagens de instalação, atribuir ou alterar a localização do dispositivo e a política de rede. O aplicativo móvel **ExtremeCloud IQ Companion** permite acessar a CLI do dispositivo para solucionar problemas e visualizar o status do dispositivo e do cliente.

	
Companheiro <b>ExtremeCloud IQ</b> Aplicativo móvel iOS	Companheiro <b>ExtremeCloud IQ</b> Aplicativo móvel Android
<b>Escaneie para detalhes de suporte do produto</b>	
	
Documentação	Companheiro <b>ExtremeCloud IQ</b> Integração de aplicativos móveis

## Aviso

Copyright © 2023 Extreme Networks, Inc. Todos os direitos reservados.

## Avisos legais

A Extreme Networks, Inc. reserva-se o direito de fazer alterações em especificações e outras informações contidas neste documento, bem como no seu site, sem aviso prévio. O leitor deverá, em todos os casos, consultar representantes da Extreme Networks para determinar se tais alterações foram feitas.

O hardware, firmware, software ou qualquer especificação descrita ou mencionada neste documento está sujeito(a) à alteração sem aviso prévio.

## Marcas comerciais

A Extreme Networks e o logotipo da Extreme Networks são marcas comerciais ou marcas comerciais registradas da Extreme Networks, Inc. nos Estados Unidos e/ou em outros países.

Todos os demais nomes (incluindo qualquer nome de produto) mencionados neste documento pertencem a seus respectivos proprietários e podem ser marcas comerciais ou marcas comerciais registradas de suas respectivas empresas/proprietários.

Para obter mais informações sobre as marcas comerciais da Extreme Networks, consulte: [www.extremenetworks.com/company/legal/trademarks/](http://www.extremenetworks.com/company/legal/trademarks/)

## Documentação, vídeos de instalação e suporte técnico

Para obter suporte técnico para o produto, incluindo documentação e vídeos de instalação, visite: [www.extremenetworks.com/documentation](http://www.extremenetworks.com/documentation)



N/P 9037185-02BP Rev AA