

ExtremeWireless 802.11ax Wi-Fi 6E 야외 AP5050D 액세스 포인트

AP5050D 개요

AP5050D는 802.11ax 스타디움 최적화 오버헤드 Wi-Fi 6E 야외 액세스 포인트입니다. 고밀도의 인구 및 장치를 지원합니다. AP5050D 액세스 포인트는 유연한 배치 옵션을 제공하고, KT-147407-02, KT-150173-01 및 MBO-ART02 장착 브라켓을 사용하여 벽 또는 폴에 장착할 수 있으므로, 스타디움 전체에 특별한 모바일 경험을 보장합니다. 자세한 정보는 Extreme Wireless 802.11ax Wi-Fi 6E 야외 AP5050D 액세스 포인트 설치 가이드를 참조하십시오.

AP5050D 상자 내용물

다음 품목이 사용 가능한지 확인하십시오.

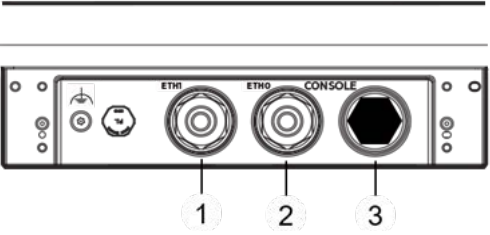
수량	품목
1	AP5050D 액세스 포인트.
1	빠른 참조 가이드.
1	EIO-03-SP 하드웨어 백은 다음의 하드웨어 구성요소를 포함합니다. <ul style="list-style-type: none">플라스틱 서비스 패널 베이스 1개. 플라스틱 서비스 패널 상단 1개와 캡티브 나사 1개. 75mm 서비스 패널 슬더 나사 4개.
2	CAT6 및 CAT6A 케이블과 함께 사용하는 검정색 가스켓.

액세스 포인트는 케이블 직경이 6.0mm~9.2mm인 범주 6(CAT 6) 이더넷 케이블과 함께 사용하도록 박스 내 검정색 가스켓 2개와 함께 제공됩니다. 비차폐 연선(UTP) Cat 6 케이블을 포함합니다. 이 가스켓을 지금 바로 사용하지 않을 거라면 안전한 장소에 보관하십시오. 액세스 포인트에는 액세스 포인트 선에 사전 설치한 연회색 가스켓이 있습니다. 이 연회색 가스켓은 케이블 지름이 4.5mm~6.0mm인 CAT 5 및 CAT 5E 케이블 전송과 함께 사용할 수 있습니다.

기능

AP5050D 액세스 포인트의 특징은 다음과 같습니다.

- 무선: 3 무선(2.4GHz, 5.0GHz 및 6GHz), 1IoT 무선(BLE/802.15.4)
- USB micro USB 콘솔 포트 1개
- 부품 번호 ACC-WIFI-MICRO-USB를 사용하는 액세스 포인트에 대한 마이크로 USB 콘솔 어댑터를 주문할 수 있습니다
- 이더넷 포트 2개:
 - ETH0은 1x 100/1000/2500/5000 Mbps 자동 교섭 이더넷 포트, RJ45(PoE)
 - ETH1은 1x 100/1000/2500 Mpbs 자동 교섭 이더넷 포트, RJ45(PSE)
- 면적: 11.3인치 x 18.9인치. x 3.5인치. (288mm x 481mm x 88mm)
- 듀얼 LED 1개
- LED 활동 설명은 “상태 LED 동작 설명” 을 참조하십시오
- 3mm 지름 안전 행거 규정
- 전원: PoE 802.3at으로 4x4x4
- 전원 프로파일 정보 전문을 확인하려면 ExtremeWireless AP5050D Access Point Installation Guide을(를) Extreme Networks 문서 사이트에서 참조하십시오.
- 안테나:
 - 소프트웨어 선택 가능 내부 안테나 2개(30도 및 70도 방향 안테나)
- 온도:
 - 40°C~-60°C(-40°F~+140°F) 작동 온도
 - 40°C~-+70°C(-40°F~+158°F) 저장 온도
- 인클로저: 랜덤의 플라스틱과 알루미늄 베이스. 글랜드 서비스 패널은 EIO-03-SP를 사용하는 벽 또는 폴 장착에 사용하여 글랜드를 보호하거나 미감을 위해 이를 감춥니다. EIO-03-SP를 주문해야 합니다. 필수는 아닙니다.

	
호출	설명
1	ETH1 (PSE) 포트
2	ETH0 (PoE) 포트
3	콘솔 포트

상태 LED 동작 설명

액세스 포인트에는 사시 상단에 상태등이 한 개 있습니다. 이 상태등은 시스템 전원, 펌웨어 업데이트, 이더넷 및 무선 인터페이스 활동의 운영 상태 및 주요 알람을 나타냅니다.

IQ 엔진 상태 LED 활동

- 어두움: 전원이 꺼짐.
- 점멸하지 않는 흰색: 장치 전원이 켜져있으며 액세스 포인트를 사용할 준비가 되었습니다. 장치가 **ExtremeCloud IQ** 에 대한 무선 액세스 포인트의 제어 및 프로비저닝(CAPWAP)을 생성했으며 적절하게 작동하고 있습니다.
- 느리게 점멸하는 흰색: 장치가 **ExtremeCloud IQ** 에 대하여 CAPWAP 연결되어 있지 않으나, 802.3bt 전원 대신 802.3at 전원이 작동 중입니다.
- 점멸하지 않는 황색: 장치 전원이 켜져있으며 액세스 포인트가 부트 업 모드이거나 또는 CAPWAP 연결 없이 작동하고 있습니다.
- 느리게 점멸하는 황색: 장치가 **ExtremeCloud IQ** 에 대하여 CAPWAP 연결되어 있지 않으며, 802.3bt 전원 대신 802.3at 전원이 작동 중입니다.
- 빠르게 점멸하는 황색: 장치는 IQ 엔진 펌웨어를 업데이트하고 있습니다.

ExtremeCloud IQ 제어기 상태 LED 활동

- 어두움: 전원이 꺼졌거나 LED가 꺼져 있습니다.
- 점멸하지 않는 흰색: 장치가 부팅 중이거나 이미 제어기가 대신하고 있습니다.
- 느리게 점멸하는 흰색: 장치를 제어기가 대신하는 과정이거나 제어기가 대신하지 못했습니다.
- 점멸하는 흰색: 사용자가 육안 검사로 액세스 포인트의 위치를 찾을 수 있게 구성을 제어기에서 액세스 포인트로 푸시다운합니다.
- 점멸하지 않는 황색: 액세스 포인트가 펌웨어를 업데이트하는 중입니다.
- 빠르게 점멸하는 황색: 액세스 포인트가 DHCP IP를 가져오는 중입니다.

장착 악세서리

AP5050D는 다음 표에 설명된 별도로 구매한 장착 키트를 사용하여 벽이나 폴에 장착할 수 있습니다. 다음 표에 사용 가능한 장착 옵션이 나열되어 있습니다.

장착 브래킷	벽 설치	폴 설치	메모
KT-147407-02 브래킷, 브래킷 부품 3개로 구성	사용함	사용함	Micro USB 케이블, 문제 해결 이슈에 사용함.
KT-150173-01 확장 암은 KT-147407-02 브래킷 부품 없이 사용	네, 1축 KT-147407-02 기술기 파트 상단의 KT-150173-01 확장 암에 배치	네, KT-147407-02 폴 부품을 확장 암에 부착	-
MBO-ART03	예	예, KT-147407-02 폴 부분을 MBO-ART03에 부착하세요.	관절식 장착 브래킷은 기동 설치를 위해 KT-147407-02 브래킷과 쌍을 이룹니다. 벽 설치의 경우 벽은 안전후에도 액세스 포인트를 지탱할 수 있을 만큼 튼튼해야 합니다.

- 참고:** AP5050D 액세스 포인트는 장착 브래킷 없이 설치할 수 없습니다.
- 경고:** 액세스 포인트를 벽이나 폴에 설치할 때, 케이블 글랜드는 아래쪽을 향해야 합니다.

설치 정보 전체와 기타 호환 브래킷 또는 액세서리를 사용하는 설치에 대한 정보는 ExtremeWireless AP5050D Access Point Installation Guide을(를) Extreme Networks 문서 사이트에서 참조하십시오.

KT-147407-02 브래킷은 세 개의 부품으로 구성되어 있습니다.

- 금속 표면에 구멍이 있는 평평한 부품
- 1축 기술기 부품
- 가장자리가 계단 모양인 박스형 폴 부품

사용 가능한 액세서리

다음 액세서리를 사용할 수 있습니다.

품목	설명
ACC-CAT6-LAN-GSKT	검정색 가스켓. CAT6 및 CAT6A 케이블과 함께 사용함.
ACC-WIFI-MICRO-USB	Micro USB 케이블, 문제 해결 이슈에 사용함.
KT-147407-02	야외 액세스 포인트 장착용 스테인리스 스틸 하드웨어 키트.
KT-150173-01 A	폴 및 벽 장착용 12인치(30.5mm) 길이의 확장 암.
MBO-ART03	2축 기술기, +/- 80도(10도 증분) 및 가변 7.5°, 9° 또는 10.5 확장 기능을 갖춘 유니스트리트 장착 브래킷입니다.
하드웨어 키트(서비스 패널)	AP560/AP5050 글랜드 및 기타 IO를 위한 미척 또는 보호 커버입니다.

AP5050D 액세스 포인트를 벽 또는 평평한 표면에 KT-147407-02 벽 브라켓 부품을 사용해 설치하기

- 참고:** 인증된 전문가만이 설치를 수행해야 합니다.

- KT-147407-02 브래킷의 평평한 부분을 두 개의 M6 나사를 사용해 액세스 포인트에 고정하십시오.

- 1축 기술기 브라켓을 템플릿으로 사용하여, 벽 또는 평평한 표면에 네 개의 구멍을 표시하고 뚫으십시오.
- 1축 기술기 브라켓을 4개의 M6 헤드 크기 나사를 사용하여 벽 또는 평평한 표면에 부착합니다.
- 1축 기술기 브라켓 부품을 KT-147407-02 브라켓의 평평한 부분 내부에 배열하고 평평한 브라켓을 M6 나사를 사용하여 1축 기술기 브라켓에 부착합니다.
- 액세스 포인트를 원하는 각도로 기울이고 M6 나사를 사용하여 45in-lbs 토크로 조입니다.

- 참고:** 1축 기술기 브라켓은 +15도부터 -15도로 기울일 수 있습니다.

AP5050D 액세스 포인트를 KT-147407-02 브래킷 부품을 사용하여 폴에 설치하기

AP5050D 액세스 포인트는 다음을 사용하는 폴에 장착할 수 있습니다.

- KT-147407-02 브래킷 부품
- KT-147407-02 브래킷 폴 부품

AP5050D 액세스 포인트를 KT-147407-02 브래킷 부품 전부를 사용하여 폴에 설치하기

- 참고:** 자신의 스테인리스 스틸 케이블 클램프를 제공해야 합니다. 밴드의 너비는 반드시 1/2인치 (12.7 mm)여야 하며 스테인리스 소재여야 합니다.

- KT-147407-02 평평한 부품을 두 개의 M6 나사를 사용하여 액세스 포인트에 부착합니다.
- 1축 기술기 브라켓 부품을 KT-147407-02 브라켓의 평평한 부분 내부에 배열하고, 평평한 브라켓을 M6 나사를 사용하여 1축 기술기 브라켓에 부착합니다.
- KT-147407-02 폴 부품을 1축 기술기 브라켓에 2개의 M12 볼트를 사용하여 1축 기술기 브라켓과 폴 브라켓의 대형 브라켓 구멍을 통해 부착합니다.
- 2개의 M12 육각 너트를 사용하여 볼트를 고정합니다.
- 2개의 0.5인치 스테인리스 스틸 케이블 클램프를 폴 브라켓의 긴 슬롯을 통해 삽입합니다.
- 케이블 클램프를 폴을 감싼 폴 브라켓에 위치시키고 폴 브라켓에 부착합니다.
- 케이블 클램프의 끝을 폴 주위에 삽입하고 클램프 나사를 11인치-lbs 토크로 조입니다.

설치 후 액세스 포인트 고정하기

3mm 지름의 안전 케이블을 사용하여 액세스 포인트를 마운팅 환경에 고정할 수 있습니다. 안전 케이블은 설치 후 액세스 포인트의 물리적 보호를 강화하기 위해 사용됩니다.

안전 케이블 설치를 위해 다음의 하드웨어를 공급해야 합니다.

- 3mm 지름의 안전 케이블
- 안전 케이블의 끝을 고정하기 위해 잠금니다
- 안전 케이블을 액세스 포인트의 금속 베이스 위 안전 케이블 구멍을 통해 삽입합니다.
- 케이블이 금속 베이스의 다른 면으로 나타나는 것을 육안상으로 확인할 수 있을 때까지 케이블을 안전 구멍을 통해 밀어넣습니다.
- 케이블의 꼬여있는 끝 부분 사이로 자물쇠를 삽입하고 제자리에 고정합니다.
- 접지 나사를 8 in-lbs로 고정합니다.

전원 또는 압력 세척 가이드라인

압력 세척 장비가 다음의 사양을 충족하는지 확인하십시오.

- 압력 세척기의 스퀘어 인치 당 파운드(PSI)는 4000psi 미만이어야 합니다.
- 노즐에 15도 미만의 세척기 팁을 사용하지 마십시오.
- 하절 세척 노즐은 최소한 24인치(60.9cm)만큼 액세스 포인트에서 떨어져 있어야 합니다.

- 참고:** 가장 좋은 방법은 액세스 포인트 부품의 수명에 대한 압력 세척 지침을 따르는 것입니다.

세척 약품 사양 :

- 액세스 포인트 세척에는 상업적으로 사용할 수 있는 세척 약품과 용매에 한하여 사용하십시오.
- 상업적으로 사용할 수 있는 해빙 제품에 한하여 사용하십시오.

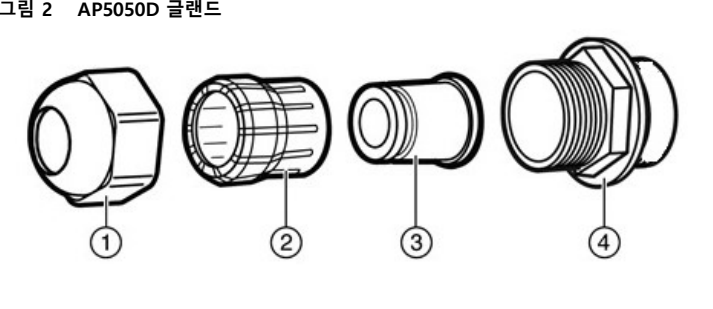
- 경고:** 가연성이거나 폴리카보네이트 또는 고무 용해 성분을 포함하거나, 정제 석유 화학 물질을 사용하거나, 콘크리트 표면을 손상시킬 수 있는 물질이 포함된 세척 약품, 용제, 해빙 제품을 사용하지 않습니다.

- 참고:** 전선 근처에서 전원 세척 도구를 사용하지 마십시오.
- 참고:** 전원 세척 도구를 사용할 때에는 완전히 눈을 보호하는 보안경을 착용하십시오.

액세스 포인트와 액세스 포인트 주변의 표면을 압력 세척하여 먼지와 파편을 제거할 수 있습니다.

ETH1 또는 ETH0 케이블 연결하기

ETH1 또는 ETH0 케이블은 ETH1 또는 ETH0 글랜드 포트를 통해 연결합니다.



호출	설명
1	글랜드 마개
2	글랜드 케이지
3	글랜드 LAN 케이블 가스켓
4	글랜드 본체 - 글랜드 본체를 제거하지 마십시오. 공장에서 고정된 부품입니다. 하우징에서 제거하지 마십시오.

- 참고:** LAN 케이블에 적합한 가스켓을 사용하는지 확인하십시오.
- 옵션 1: 액세스 포인트 글랜드에 사전 설치합니다. 해당 회색 가스켓은 CAT5 및 CAT5E 케이블 전용입니다. 지름이 4.5~6.0mm인 케이블을 포함합니다.
- 옵션 2: 플라스틱 백 내 상자를 포함합니다. 검정색 가스켓은 UTP 케이블을 포함하는 모든 CAT6, 그리고 CAT6A 케이블 전용입니다. 지름이 6.0~9.2mm인 케이블을 포함합니다.

- 접지 와이어를 액세스 포인트에 부착하십시오.
- ETH0 포트 글랜드 마개, 플라스틱 케이지 및 가스켓을 제거합니다.
- ETH0 케이블을 ETH0 글랜드 포트를 통해 제 자리에서 클릭 소리가 날 때까지 연결합니다. ETH1 연결을 해야 하다면 케이블을 ETH1 글랜드 포트를 통해 제 자리에 고정될 때까지 삽입합니다.
- 플라스틱 케이지를 글랜드 위에서 글랜드 본체로 미끄러트리고, 그런 다음 글랜드 마개로 고정합니다.
- 글랜드 마개에 12-in lbs 토크를 가합니다.

규제 및 규제 준수 정보 안전 지침

이 섹션에서는 사용자의 개인 안전을 도모하고 장비 손상을 예방하기 위한 안내가 제공됩니다.

인증된 직원 :

- Electrical Hazard:** 인증된 직원만이 설치를 수행해야 합니다. 이 문서의 안전 지침에서 인증된 직원이란 장치, 시스템 및 회로를 안전 관행 및 표준에 따라 주문 접지 및 라벨링하도록 허용된 자를 의미합니다. 인증된 직원은 국가 법률에 따라 전기 장비를 설치하는 것과 관련한 요구사항 및 위험을 이해합니다.

연방 통신 위원회 (FCC) 통지

이 장비는 테스트를 거쳤으며 FCC 규정의 파트 15에 따라 클래스 B 디지털 장치에 대한 제한을 준수하는 것으로 확인되었습니다. 이러한 제한은 주거용 건물에서 유해 간섭에 대한 적절한 보호를 제공하기 위해 지정되었습니다. 이 장비는 무선 주파수 에너지를 발생, 사용 및 방출할 수 있으며, 지침에 따라 설치 및 사용하지 않을 경우 무선 통신에 유해한 간섭을 일으킬 수 있습니다. 그러나 설치가 따라 간섭이 발생하지 않는다고는 보장하지 않습니다. 이 장비가 라디오 또는 TV 수신에 유해한 간섭을 일으키는 경우(장비를 켜다가 켜서 확인 가능) 사용자가 다음 방법 중 하나를 통해 간섭을 해결하도록 시도하는 것이 좋습니다.

- 수신 안테나의 방향이나 위치를 바꿉니다.
 - 장비와 수신기 사이의 거리를 늘립니다.
 - 장비를 수신기가 연결되는 것과 다른 회로의 콘센트에 연결합니다.
 - 판매 업체나 숙련된 라디오/TV 기술자에게 지원을 요청합니다.
- 표준 전원 액세스 포인트 모드에서 5925-6425MHz 및 6525-6875MHz 송신기 작동의 경우:

- 석유 플랫폼, 자동차, 기차, 보트 및 항공기에서는 이 장치의 작동이 금지되어 있습니다.
- 무인 항공기 시스템의 제어 또는 통신을 위해 5.925-7.125 GHz 대역에서 송신기를 작동하는 것은 금지되어 있습니다.

- 주의:** 규제 준수 당사자에 의해 명시적으로 수락되지 않은 변경 또는 수정은 사용자의 장치 운영 권한을 무효화합니다.

이 장치는 FCC 규정의 파트 15를 준수합니다. 운영은 다음의 두 조건에 따라 달라질 수 있습니다. (1) 이 장치는 유해한 간섭을 유발하지 않습니다. (2) 이 장치는 원치 않은 동작으로 인해 유발된 간섭을 포함하여 수신된 모든 간섭을 수용해야 합니다. 이 송신기는 다른 안테나 또는 송신기와 함께 배치하거나 작동해서는 안 됩니다. 이 장치는 FCC 규정 파트 15E, 섹션 15.407에 명시된 다른 모든 요구 사항을 충족합니다.

- 경고: FCC 방사능 노출 지침:** 이 장비는 규제되지 않는 환경에 대해 규정된 FCC 방사능 노출 제한을 준수합니다. 이 장치는 방열기와 사용자 사이에 최소 51cm 거리가 유지되는 위치에 설치하고 작동해야 합니다.

일본 실내 사용 설명

일본에서는 AP5050D 액세스 포인트는 5150-5350MHz 대역에 한하여 실내 사용하도록 제한됩니다.

일본 전파장애자유규제협의회 (VCCI) - 클래스 B

この装置は、クラスB情報技術装置です。この装置は、家庭環境で使用することを目的としていますが、この装置がラジオやテレビジョン受信機に近接して使用されると、受信障害を引き起こすことがあります。取扱説明書に従って正しい取り扱いをして下さい。

 VCCI-B

United Kingdom (UK) and European Union (EU) Radiation Warning Statement

판매 국가:

	AT	BE	BG	HR	CY	CZ	DK
	EE	FI	FR	DE	EL	HU	IE
	IT	LV	LT	LU	MT	NL	PL
	PT	RO	SK	SI	ES	SE	UK(NI)

장치는 5150MHz 에서 5350MHz 주파수 범위 내 작동 시 실내용으로 제한됩니다. EU 및 UK의 주파수 및 최대 전송 출력 목록은 아래와 같습니다.

AP5050D EU	AP5050D UK
2400-2483.5MHz: 19.99 dBm <p>2400-2483.5MHz(LE): 6.59 dBm</p> 2400-2483.5MHz (802.15.4): 6.89 dBm <p>5150-5250MHz: 22.94 dBm</p> 5250-5350MHz: 22.97 dBm <p>5470-5725MHz: 28.28 dBm</p> 5725-5850MHz(EN 300 440): 13.96 dBm	2400-2483.5MHz: 19.99 dBm <p>2400-2483.5MHz(LE): 6.59 dBm</p> 2400-2483.5MHz (802.15.4): 6.89 dBm <p>5150-5250MHz: 22.94 dBm</p> 5250-5350MHz: 22.97 dBm <p>5470-5725MHz: 28.28 dBm</p> 5725-5850MHz: 22.98 dBm

경고: 이 장치는 테스트를 받았고 무선 주파(RF) 노출에 관한 해당 제한을 충족합니다.
EU : 최대 SAR 값: 2.761W/kg.
UK 최대 SAR 값: 0.348W/kg.
이 장치는 0mm 간격으로 분리되어 테스트했습니다. 노출 수준이 테스트한 수준 이하로 유지되도록 장치를 항상 몸에서 멀리 두십시오.

브라질

Este produto está homologado pela ANATEL, de acordo com os procedimentos regulamentados pela Resolução nº. 242/2000 e atende aos requisitos técnicos aplicados.

Este equipamento não tem direito à proteção contra interferência prejudicial e não pode causar interferência em sistemas devidamente autorizados. Para maiores informações, consulte o site da ANATEL – www.anatel.gov.br

멕시코 규정 준수 선언문

La operacion de este equipo esta sujeta a las siguientes dos condiciones

- es posible que este equipo o dispositivo no cause interferencia perjudicial y
- este equipo o dispositivo debe aceptar cualquier interferencia, incluyendo la que pueda causar su operacion no deseada.

Extreme Networks UK 주소

Extreme Networks, UK Ltd.
250 Longwater Avenue Green Park
1st Floor, Reading, UK

Extreme Networks EU 수입자 주소

Extreme Networks, Ireland Ops Ltd.
Rineanna House Shannon Industrial Estate
Shannon, V14C36, Ireland

Industry Canada 통지

이 장치는 ISED의 라이선스 면제 RSS를 준수합니다. 운영은 다음의 두 조건에 따라 달라질 수 있습니다. (1) 이 장치는 유해한 간섭을 유발하지 않습니다. (2) 이 장치는 원치 않은 동작으로 인해 유발된 간섭을 포함하여 수신된 모든 간섭을 수용해야 합니다.

다음 조건에 따른 표준 전원 액세스 포인트:

- 석유 플랫폼, 자동차, 기차, 해상 선박 및 항공기에서의 운영은 금지됩니다.
- 안테나 높이는 표준 전력 액세스 포인트나 고정 클라이언트 장치의 설치자나 운영자 또는 자동 수단을 통해 결정됩니다. 이 정보는 장치 내부에 저장됩니다. 정확한 기기정보 제공은 필수입니다.

Le présent appareil est conforme aux CNR d’ISED applicables aux appareils radio exempts de licence. L’exploitation est autorisée aux deux conditions suivantes : (1) le dispositif ne doit pas produire de brouillage préjudiciable, et (2) ce dispositif doit accepter tout brouillage reçu, y compris un brouillage susceptible de provoquer un fonctionnement indésirable.

Points d'accès à l'alimentation standard soumis aux conditions suivantes :

- L'exploitation sur les plates-formes pétrolières, les automobiles, les trains, les navires maritimes et les avions est interdite.
- La hauteur de l'antenne doit être déterminée par l'installateur ou l'opérateur du point d'accès à puissance standard ou de l'appareil client fixe, ou par des moyens automatiques. Ces informations doivent être stockées en interne dans l'appareil. La fourniture d'informations précises sur l'appareil est obligatoire.

경고

경고: IC 방사능 노출 지침: 이 장비는 통제되지 않는 환경에 대해 규정된 IC RSS-102 방사능 노출 제한을 준수합니다. 이 장치는 방열기와 사용자 사이에 최소 31cm 거리가 유지되는 위치에 설치하고 작동해야 합니다.

경고

경고: Cet équipement est conforme aux limites d'exposition aux rayonnements IC établies pour un environnement non contrôlé. Cet équipement doit être installé et utilisé avec un minimum de 31 cm de distance entre la source de rayonnement et votre corps.

주의

주의: 5150~5250MHz 대역에서 작동하는 장치는 동일 채널 이동 위성 시스템에 유해한 간섭을 일으킬 가능성을 줄이기 위해 실내에서만 사용될 수 있습니다.

주의

주의: Avertissement: les dispositifs fonctionnant dans la bande 5150- -5250 MHz sont réservés uniquement pour une utilisation à l'intérieur afin de réduire les risques de brouillage préjudiciable aux systèmes de satellites mobiles utilisant les mêmes canaux.

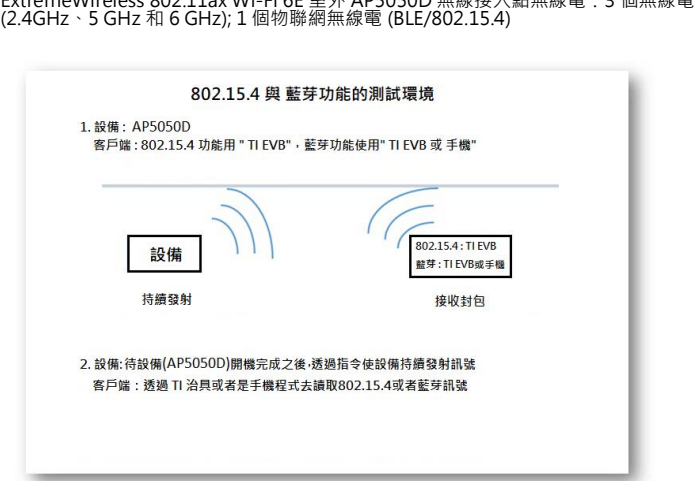
대만 규제 설명

取得審驗證明之低功率射頻器材・非經核准・公司、商號或使用人均不得擅自變更頻率、加大功率或變更原設計之特性及功能・

低功率射頻器材之使用不得影響飛航安全及干擾合法通信；經發現有干擾現象時・應立即停用・並改善至無干擾時方得繼續使用・

前述合法通信・指依電信管理法規定作業之無線電通信・
低功率射頻器材須忍受合法通信或工業、科學及醫療用電波輻射性電機設備之干擾・
應避免影響附近雷達系統之操作・

請至此連結閱讀中文說明: <https://www.extremenetworks.com/support/documentation/>
ExtremeWireless 802.11ax Wi-Fi 6E 室外 AP5050D 無線接入點無線電 : 3 個無線電 (2.4GHz、5 GHz 和 6 GHz); 1 個物聯網無線電 (BLE/802.15.4)



유럽 전기 및 전자 장비 폐기물 (WEEE) 통지



유럽 전기 및 전자 장비 폐기물(WEEE)에 대한 유럽 연합 의회의 2012/19/EU를 준수하여:

- 위의 기호는 전기 및 전자 장비의 분리 수거가 필요함을 의미합니다.
- 제품 수명이 다하면 분류되지 않은 지방 자치 단체 폐기물에 폐기되지 않아야 합니다. 별도로 수거 및 처리되어야 합니다.
- 유럽 연합 의회는 전기 및 전자 장비의 위험 물질로 인해 환경 및 인체 건강에 잠재적인 부정적 효과가 있을 수 있다고 결론 내렸습니다.
- WEEE의 적절한 처리를 위해 수거 시스템을 사용하는 것은 사용자의 책임입니다.

사용 가능한 수거 시스템과 관련한 자세한 정보는 Green@extremenetworks.com로 Extreme 환경 준수에 문의하십시오.

Thailand Regulatory Statement

เครื่องโทรคมนาคมและอุปกรณ์นี้ มีความสอดคล้องตามมาตรฐานหรือข้อกำหนดทางเทคนิคของ กสทช.

MPE

เครื่องวิทยุคมนาคมนี้ มีระดับการแผ่คลื่นแม่เหล็กไฟฟ้าสอดคล้องตามมาตรฐานความปลอดภัยต่อสุขภาพของมนุษย์จากการใช้เครื่องวิทยุคมนาคมที่คณะกรรมการกิจการโทรคมนาคมแห่งชาติประกาศกำหนด



유럽 연합 및 영국 국가 언어로 된 준수 선언

영어
이로써, Extreme Networks는 무선 장비 유형(AP5050D)이 Radio Equipment Regulations 2017 및 Directive 2014/53/EU를 준수함을 선언합니다. EU 및 EK 적합성 선언 전문은 compliancerequest@extremenetworks.com로 Extreme 규제 준수에 문의하십시오.

핀란드어
Täten Extreme Networks vakuuttaa, että radiolaitetyyppi (AP5050D) on Radio Equipment Regulations 2017 -säännösten ja direktiivin 2014/53/EU mukainen. EU:n ja Yhdistyneen kuningaskunnan vaatimustenmukaisuusvakuutuksen koko tekstin saat ottamalla yhteyttä Extreme Regulatory Complianceen osoitteessa compliancerequest@extremenetworks.com

네덜란드어
Hierbij verklaart Extreme Networks dat het type radioapparatuur (AP5050D) in overeenstemming is met de Radio Equipment Regulations 2017 en Richtlijn 2014/53/EU. Voor de volledige tekst van de conformiteitsverklaring van de EU en het VK kunt u contact opnemen met Extreme Regulatory Compliance op: compliancerequest@extremenetworks.com

프랑스어
Par la présente, Extreme Networks déclare que le type d'équipement radio (AP5050D) est conforme aux réglementations sur les équipements radio 2017 et à la directive 2014/53/UE. Pour obtenir le texte complet de la déclaration de conformité UE et Royaume-Uni, veuillez contacter Extreme Regulatory Compliance à compliancerequest@extremenetworks.com

스웨덴어
Härmed förklarar Extreme Networks att radioutrustningstypen (AP5050D) överensstämmer med radioutrustningsföreskrifter 2017 och direktiv 2014/53/EU. För den fullständiga texten till EU- och Storbritanniens försäkran om överensstämmelse, kontakta Extreme Regulatory Compliance på compliancerequest@extremenetworks.com

덴마크어
Extreme Networks erklærer hermed, at radioudstyrstypen (AP5050D) er i overensstemmelse med radioudstyrsforskrifter 2017 og direktiv 2014/53/EU. For den fulde tekst af EU- og UK-overensstemmelseserklæringen, kontakt venligst Extreme Regulatory Compliance på compliancerequest@extremenetworks.com

독일어
Hiermit erklärt Extreme Networks, dass der Funkgerätetyp (AP5050D) den Funkgerätevorschriften 2017 und der Richtlinie 2014/53/EU entspricht. Für den vollständigen Text der EU- und UK-Konformitätserklärung wenden Sie sich bitte an Extreme Regulatory Compliance unter compliancerequest@extremenetworks.com

그리스어
Με την παρούσα, ακραία δίκτυα δηλώνουν ότι ο τύπος του ραδιοεξοπλισμού (AP5050D) συμμορφώνεται με την οδηγία 2014/53/ΕΕ. Για το πλήρες κείμενο της δήλωσης συμμόρφωσης ΕΕ, παρακαλούμε επικοινωνήστε με την ακραία κανονιστική συμμόρφωση στο compliancerequest@extremenetworks.com

아이스란드 어
Hérlendis, Extreme Networks, lýsa því yfir að útlitvarpsbúnaðargerðin (AP5050D) sé í samræmi við tilskipun 2014/53/ESB.Fyrir fullan texta í ESB yfirlýsingu um samræmi, vinsamlegast hafðu samband við Extreme Regluglignn á compliancerequest@extremenetworks.com

이탈리아어
Di conseguenza, Extreme Networks dichiara che il tipo di apparecchiature radio (AP5050D) è conforme alla direttiva 2014/53/EU.Per il testo integrale della Dichiarazione di conformità dell'UE, contattare Extreme Regulatory Compliance presso compliancerequest@extremenetworks.com

스페인어
Por la presente, Extreme Networks declara que el tipo de equipo radioeléctrico (AP5050D) cumple con la Directiva 2014/53/UE.Para obtener el texto completo de la Declaración de conformidad de la UE, póngase en contacto con Extreme Regulatory Compliance en compliancerequest@extremenetworks.com

포르투갈어
Por este meio, a Extreme Networks declara que o tipo de equipamento de rádio (AP5050D) está em conformidade com a Diretiva 2014/53/UE.Para obter o texto integral da Declaração de Conformidade da UE, contacte o cumprimento regulamentar extremo em compliancerequest@extremenetworks.com

말티어
B' dan, netwerks estremi, jiddikjara li t-tip ta' tagħmir tar-radju (AP5050D) huwa konformi mad-Direttiva 2014/53/UE.Għat-test sħih tad-dikjarazzjoni ta' konformità tal-UE, jekk jogħġbok ikkuntattja lil-konformità regolatorja compliancerequest@extremenetworks.com

ExtremeWireless™ 액세스 포인트

빠른 참조

AP5050D



ExtremeCloud IQ 모바일 앱



ExtremeCloud IQ Android 모바일 앱



ExtremeCloud IQ 온보딩 문서

Por este meio, a Extreme Networks declara que o tipo de equipamento de rádio (AP5050D) está em conformidade com a Diretiva 2014/53/UE.Para obter o texto integral da Declaração de Conformidade da UE, contacte o cumprimento regulamentar extremo em compliancerequest@extremenetworks.com

B' dan, netwerks estremi, jiddikjara li t-tip ta' tagħmir tar-radju (AP5050D) huwa konformi mad-Direttiva 2014/53/UE.Għat-test sħih tad-dikjarazzjoni ta' konformità tal-UE, jekk jogħġbok ikkuntattja lil-konformità regolatorja compliancerequest@extremenetworks.com

저작권 © 2024 Extreme Networks, Inc. 모든 권리 보유.

